

**AFFETTATRICI
SLICING MACHINES
AUFSCHNEIDEMASCHINEN
TRANCHEUSES**



***Modelli* – Models
Modell - Modèles**

Ø 220 - Ø 250 - Ø 275 - Ø 300 - 350G

**GRAVITÀ
GRAVITY FEED
SCHWERAUFSCHNEIDE-
MASCHINE
GRAVITÉ**

Ø 220 - Ø 250 - Ø 275 - Ø 300

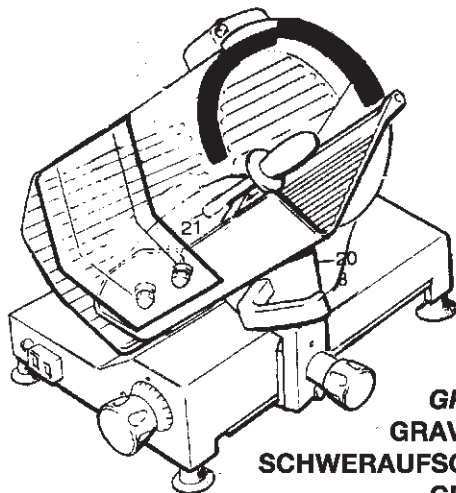
**VERTICALI
STRAIGHT FEED
VERTIKAL / VERTICAL**

***MANUALE PER L'OPERATORE*
OPERATOR HAND BOOK**

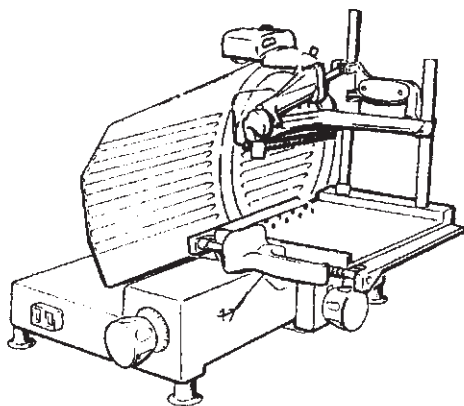
***ISTRUZIONI PER L'USO E LA MANUTENZIONE*
INSTRUCTIONS FOR USE AND MAINTENANCE
WARTUNGS- UND BEDIENUNGSANWEISUNGEN
INSTRUCTIONS POUR L'EMPLOI ET L'ENTRETIEN**

AFFETTATRICI - SLICING MACHINES AUFSCHNEIDEMASCHINEN - TRANCHEUSES

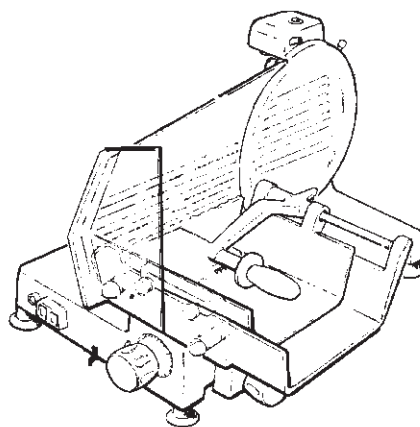
CE



**GRAVITÀ
GRAVITY FEED
SCHWERAUFSCHEIDEMASCHINE
GRAVITÉ**



**VERTICALI / STRAIGHT FEED
VERTIKAL / VERTICAL**



**AFFETTACARNE / MEAT SLICER
FLEISCHSCHNEIDEMASCHINE
TRANCHEUR POUR VIANDE**

**MANUALE PER L'OPERATORE - OPERATOR HAND BOOK
ISTRUZIONI PER L'USO E LA MANUTENZIONE - INSTRUCTIONS FOR USE AND MAINTENANCE
WARTUNGS- UND BEDIENUNGSANWEISUNGEN - INSTRUCTIONS POUR L'EMPLOI ET L'ENTRETIEN**

INDICE DEL CONTENUTO

	Pag.
1. INTRODUZIONE	
1.1. Scopo del manuale	5
1.2. Conservazione del manuale	5
1.3. Destinazione d'uso delle macchine	5
2. GENERALITÀ	
2.1. Limiti di impiego delle macchine, norme di sicurezza	8
2.2. Garanzia e responsabilità del costruttore	9
2.3. Obblighi dell'utilizzatore	9
2.4. Marcature - Targhe	14
3. CARATTERISTICHE TECNICHE	
3.1. Dimensioni d'ingombro	15
3.2. Dati tecnici principali	16
3.3. Corredo di fornitura ed accessori	19
3.4. Prodotti che si possono affettare	19
3.5. Prodotti che non si possono affettare	19
4. DESCRIZIONE	
4.1. Apertura dell'imballo	21
4.2. Componenti principali	24
4.3. Descrizione generale	28
5. INSTALLAZIONE	
5.1. Installazione della macchina.....	32
5.2. Descrizione dei comandi	32
5.3. Allacciamento elettrico	33
5.4. Controllo senso di rotazione lama (solo per modelli con motore trifase)	34
6. USO DELL'AFFETTATRICE	
6.1. Caricamento della merce sul piatto e taglio	36
6.2. Pulizia dell'affettatrice	42
7. MANUTENZIONE E RIPARAZIONE	
7.1. Generalità	52
7.2. Affilatura della lama	53
7.3. Lubrificazione guide di scorrimento	56
7.4. Lubrificazione asta/e scorrimento trasversale	56
8. RICERCA ED ELIMINAZIONE DEI GUASTI	58
9. IMPIANTO ELETTRICO	62
10. DEMOLIZIONE DELL'AFFETTATRICE	66

LIST OF CONTENTS

	Page
1. INTRODUCTION	
1.1 Purpose of the manual	5
1.2 Keeping the manual	5
1.3 Use of the machine	6
2. GENERAL INFORMATION	
2.1 Machine limits, safety regulations	9
2.2 Guarantee and manufacturer's responsibility	10
2.3 User's obligations	10
2.4 Markings - Plates	14
3. TECHNICAL CHARACTERISTICS	
3.1 Overall size	15
3.2 Main technical data	16
3.3 Furnished items and accessories	19
3.4 Products that can be sliced	19
3.5 Products that cannot be sliced	19
4. DESCRIPTION	
4.1 Unpacking	21
4.2 Main components	24
4.3 General description	29
5. INSTALLATION	
5.1 Installing the machine	32
5.2 Command description	32
5.3 Electrical connections	33
5.4 Checking direction of rotation of the blade	34
(only for machines with three-phase motors)	
6. USING THE SLICING MACHINE	
6.1 Loading the goods on the plate and cutting	36
6.2 Cleaning the slicing machine	42
7. MAINTENANCE AND REPAIRS	
7.1 General Information	52
7.2 Sharpening the blade	53
7.3 Lubricating the guide bars	56
7.4 Lubricating the transversal slide bar/s	56
8. LOCATING AND ELIMINATING FAILURES	59
9. FEED DIAGRAM	62
10. DISMANTLING THE SLICING MACHINE	66

INHALTSANGABE

	<i>Seite</i>
1. PRÄMISSE	
1.1. Zweck des Handbuches	6
1.2. Aufbewahrung des Handbuches	6
1.3. Gebrauchsbestimmung der Maschine	6
2. ALLGEMEINES	
2.1. Anwendungsbereich der Maschinen, Sicherheitsnormen	11
2.2. Garantie und Verantwortung des Herstellers	11
2.3. Pflichten des Benutzers	12
2.4. Markierungen - Schilder	14
3. TECHNISCHE KENNZEICHEN	
3.1. Außenmaße	15
3.2. Wichtigste technische Daten	16
3.3. Ausstattung und Zusatzteile	20
3.4. Zum Aufschneiden geeignete Produkte	20
3.5. Zum Aufschneiden nicht geeignete Produkte	20
4. BESCHREIBUNG	
4.1. Öffnen der Verpackung	21
4.2. Hauptbestandteile	24
4.3. Allgemeine Beschreibung	30
5. INBETRIEBNAHME	
5.1. Inbetriebnahme der Maschine	32
5.2. Beschreibeng der Bedienung	32
5.3. Netzanschluß	34
5.4. Drehrichtungskontrolle des Schneidblattes	35
(nur bei Modellen mit Dreiphasenmotor)	
6. GEBRAUCH DER AUFSCHNEIDEMASCHINE	
6.1. Auflegen des Schneidgutes und Aufschnitt	36
6.2. Reinigen der Maschine	42
7. WARTUNG UND REPARATUR	
7.1. Allgemeines	52
7.2. Schleifen des Schneidblattes	53
7.3. Schmierung der Gleitbahnen	56
7.4. Schmierung Querlaufstab/-stäbe	56
8. SUCHE UND BESEITIGUNG VON SCHÄDEN	60
9. ELEKTROANLAGE	62
10. ABBAU DER AUFSCHNEIDEMASCHINE	67

TABLE DES MATIERES

	Pag.
1. AVANT-PROPOS	
1.1. Objet du manuel	7
1.2. Conservation du manuel	7
1.3. Usages auxquels sont destinées les machines	7
2. GENERALITES	
2.1. Limites d'emploi des machines, normes de sécurité	12
2.2. Garantie et responsabilité du constructeur	13
2.3. Obligations de l'utilisateur	13
2.4. Marquages - plaques	14
3. CARACTERISTIQUES TECHNIQUES	
3.1. Dimensions d'encombrement	15
3.2. Principales données techniques	16
3.3. Matériel et accessoires fournis avec la machine	20
3.4. Produits pouvant être tranchés avec la machine	20
3.5. Produits ne pouvant pas être tranchés avec la machine	20
4. DESCRIPTION	
4.1. Ouverture de l'emballage	21
4.2. Principaux composants	24
4.3. Description générale	31
5. INSTALLATION	
5.1. Installation de la machine	32
5.2. Description des commandes	32
5.3. Branchement électrique	34
5.4. Contrôle du sens de rotation de la lame	35
(seulement pour les modèles à moteur triphasé)	
6. EMPLOI DE LA TRANCHEUSE	
6.1. Chargement du produit sur le plateau et coupe	36
6.2. Nettoyage de la trancheuse	42
7. ENTRETIEN ET REPARATION	
7.1. Généralités	53
7.2. Affûtage de la lame	53
7.3. Graissage des glissières	56
7.4. Graissage de la tige (des tiges) de glissement transversal	56
8. RECHERCHE ET ELIMINATION DES PANNES	61
9. INSTALLATION ELECTRIQUE	62
10. DEMOLITION DE LA TRANCHEUSE	67

1. INTRODUZIONE

1.1 SCOPO DEL MANUALE

Questa pubblicazione contiene tutte le informazioni necessarie per l'uso e la manutenzione delle macchine affettatrici per uso alimentare, con lama circolare, modelli Ø 220, Ø 250, Ø 275, Ø 300, Ø 350 mm.

Scopo del presente manuale è quello di consentire all'utente, soprattutto al diretto utilizzatore di prendere ogni provvedimento e predisporre tutti i mezzi umani e materiali necessari per un uso sicuro e duraturo delle macchine.

1.2. CONSERVAZIONE DEL MANUALE

Questo manuale deve essere consegnato alla persona preposta all'uso ed alla manutenzione delle macchine che provvederà alla sua conservazione in luogo protetto ed asciutto sempre disponibile per la consultazione. Si consiglia di tenere un'eventuale copia in archivio.

In caso di scambio di informazioni con il costruttore, o con personale di assistenza da questi autorizzato, fare riferimento ai dati di targa ed al numero di matricola delle macchine.

Il manuale deve essere conservato per tutta la vita della macchina ed in caso di necessità (es.: danneggiamento che ne comprometta anche parzialmente la consultazione, ecc.) l'utente è tenuto all'acquisizione di una nuova copia da richiedere esclusivamente al costruttore.

In caso di cessione della macchina l'utente è invitato a segnalare al costruttore l'indirizzo del nuovo proprietario.

NOTA: I termini Anteriore, Posteriore, Destra e Sinistra utilizzati in questo manuale si riferiscono alla macchina vista dal lato operatore nelle normali condizioni d'impiego.

1.3. DESTINAZIONE D'USO DELLE MACCHINE

La destinazione d'uso e le configurazioni previste delle macchine sono le uniche ammesse dal costruttore; non tentare di utilizzare le macchine in disaccordo con le indicazioni fornite. La destinazione d'uso indicata è valida solo per macchine in piena efficienza strutturale, meccanica ed impiantistica.

Le macchine sono destinate solo al taglio di prodotti alimentari del tipo e nei limiti dimensionali indicati nel presente manuale.

Il costruttore declina ogni responsabilità derivante da uso improprio o da parte di personale non addestrato, modifiche e/o riparazioni effettuate in proprio o da personale non autorizzato, utilizzo di parti di ricambio non originali o non specifici per il modello di macchina.

In caso di dubbi sul contenuto del manuale o per chiarimenti contattare immediatamente il costruttore o un servizio di assistenza tecnica autorizzato citando il numero del paragrafo dell'argomento che vi interessa.

1. INTRODUCTION

1.1 PURPOSE OF THE MANUAL

This publication contains all the information necessary for the use and maintenance of the slicing machines to be used for food, with circular blade, models Ø 220, Ø 250, Ø 275, Ø 300 mm.

The purpose of this manual is to allow the user, above all the direct user, to take every precaution and arrange all human and material means necessary for a safe and lengthy use of these machines.

1.2 KEEPING THE MANUAL

This manual must be given to the person who will use and maintain the machines and this person will keep the manual in a safe and dry place, ready to be used. We recommend that a copy be kept on file.

For any correspondence with the maker or authorized personnel, please refer to the information on the plate and the machine serial number.

The manual must be kept for the entire life of the machine and in case of need (ex. any damage to even a part of the manual that makes consulting it difficult) the user must acquire a new copy exclusively from the maker.

The user must let the manufacturer know the address of any new owner of the machine.

Note: The terms Front, Back, Right and Left used in this manual refer to the machine as seen from the operator's side in normal working conditions.

1.3 USE OF THE MACHINE

The use and configurations of the machine are the only ones allowed by the manufacturer; do not try to use the machine differently from the indications. The indicated use of the machine is only valid for machines with a complete structural, mechanical and system efficiency.

The machines are to be used for cutting only food products of the type and size indicated in this manual. The maker declines all responsibility derived from an improper use or use by untrained personnel, changes and/or repairs carried out on one's own or by unauthorized personnel, the use of spare parts that are not original or not specific for the type of machine.

For any explanation or doubts on the contents of this manual, please contact immediately the manufacturer or an authorized technical assistance service and quote the paragraph number of the required subject.

1. PRÄMISSE

1.1 Zweck des Handbuches

Diese Veröffentlichung enthält alle für den Gebrauch und die Wartung der Lebensmittel-Aufschnittsmaschinen mit Rundblatt, Mod. Ø 220, Ø 250, Ø 275, Ø 300, Ø 350 mm. erforderlichen Informationen. Zweck des vorliegenden Handbuches ist es, dem Kunden, vor allem dem direkten Benutzer zu gestatten, alle Vorkehrungen zu treffen und alle menschlichen und materiellen Hilfen zu bieten, um einen sicheren und dauerhaften Gebrauch der Maschine zu ermöglichen.

1.2. AUFBEWAHRUNG DES HANDBUCHES

Dieses Handbuch muß der Person ausgehändigt werden, die für den Gebrauch und die Wartung der Maschinen zuständig ist, und die es an einem geschützten und trockenen Ort aufbewahrt, wo es jederzeit eingesehen werden kann. Es wird geraten, eventuell eine Kopie im Archiv bereitzuhalten.

Im Falle eines Informationsaustausches mit dem Hersteller oder mit von diesem autorisiertem Service-Personal ist auf die Daten des Schildes oder die Kennnummer der Maschine Bezug zu nehmen.

Das Handbuch muß für die gesamte Lebensdauer der Maschine aufbewahrt werden, und im Bedarfsfall (z.B. bei Beschädigung, die auch ein teilweises Zurateziehen verhindert, etc.) wird der Benutzer gebeten, ein neues Exemplar ausschließlich vom Hersteller anzufordern.

Im Falle des Verkaufes der Maschinen bitten wir den Benutzer, uns die Adresse des neuen Eigentümers mitzuteilen. ANMERKUNG: Die in diesem Handbuch gebrauchten Begriffe vorn, hinten, rechts oder links beziehen sich auf die unter normalen Arbeitsbedingungen vonseiten des Benutzers gesehene Maschine.

1.3. GEBRAUCHSBESTIMMUNG DER MASCHINE

Die Gebrauchsbestimmung und die vorgesehene Beschaffenheit der Maschinen sind die einzigen vom Hersteller gestatteten; die Maschinen nur den gelieferten Angaben gemäß benutzen. Die angegebene Gebrauchsbestimmung gilt nur bei einwandfreier Funktion von Struktur, Mechanik und Anlage der Maschinen.

Die Maschinen sind nur für das Schneiden von Nahrungsmitteln vorgesehen, die dem Typ und den im vorliegenden Handbuch angegebenen Ausmaßen entsprechen.

Der Hersteller lehnt jede Verantwortung bei unsachgemäßem Gebrauch durch nicht ausgebildetes Personal, bei selbst oder durch nicht autorisiertes Personal ausgeführten Änderungen und/oder Reparaturen, Gebrauch von nicht originalen oder nicht speziell für das Maschinenmodell geeigneten Ersatzteilen ab.

Im Falle von Zweifeln bezüglich des Inhalts des Handbuches oder für Klärungen direkt den Hersteller oder einen autorisierten technischen Kundendienst kontaktieren und die Paragraphennummer des Argumentes angeben, das Sie interessiert.

1. AVANT-PROPOS

1.1. OBJET DU MANUEL

Cette publication contient toutes les informations nécessaires pour l'emploi et l'entretien des machines à trancher pour usage alimentaire, avec lame circulaire, modèles Ø 220, Ø 250, Ø 275, Ø 300, Ø 350 mm. L'objet de ce manuel est de permettre à l'utilisateur, surtout à l'utilisateur direct de prendre toutes les mesures et de prévoir tous les moyens humains et matériels nécessaires pour un emploi sûr et durable des machines.

1.2. CONSERVATION DU MANUEL

Ce manuel doit être remis à la personne préposée à l'emploi et à l'entretien des machines. Cette personne devra le conserver dans un endroit protégé et sec, toujours disponible pour consultation. Il est conseillé d'en garder une copie aux archives.

En cas d'échange d'informations avec le constructeur, ou avec le personnel d'assistance autorisé par lui, indiquer les données fournies sur la plaque et le numéro de série des machines.

Le manuel doit être conservé pour toute la durée de vie de la machine et en cas de besoin (ex. endommagement qui en compromette même partiellement la consultation), l'utilisateur est tenu à en acheter une nouvelle copie qu'il demandera exclusivement au constructeur.

En cas de cession de la machine, l'utilisateur est invité à signaler au constructeur l'adresse du nouveau propriétaire.

NOTE: Les termes Antérieur, Postérieur, Droite et Gauche utilisés dans ce manuel se réfèrent à la machine vue du côté opérateur dans les conditions normales d'emploi.

1.3. USAGES AUXQUELS SONT DESTINEES LES MACHINES

Les usages auxquels sont destinées les machines et les configurations de ces dernières sont les seuls admis par le constructeur; ne pas tenter d'utiliser les machines en désaccord avec les indications fournies. Les usages auxquels sont destinées les machines ne sont valables que si elles sont en parfaites conditions de fonctionnement sur le plan structurel, mécanique et de l'installation.

Les machines sont destinées seulement à la coupe de produits alimentaires de type et dimensions indiqués dans ce manuel.

Le constructeur décline toute responsabilité dérivant de l'usage impropre ou de la part de personnel non qualifié, de modifications et/ou réparations faites par l'utilisateur ou par du personnel non autorisé, utilisation de pièces de rechange non originales ou non spécifiques pour le modèle de la machine.

En cas de doutes sur le contenu du manuel ou pour des éclaircissements contacter immédiatement le constructeur ou un service d'assistance technique autorisé en citant le numéro du paragraphe du sujet qui vous intéresse.

2. GENERALITA'

2.1. LIMITE D'IMPIEGO DELLA MACCHINA, NORME DI SICUREZZA

La macchina è stata progettata e realizzata per affettare prodotti alimentari, con un servizio continuo, del tipo e nei limiti dimensionali indicati ai paragrafi 3.2, 3.4 e 3.5.

2.1.1. CONDIZIONI AMBIENTALI D'IMPIEGO DELLA MACCHINA

La macchina non può essere impiegata in luoghi aperti e/o esposta agli agenti atmosferici e in ambienti con vapori, fumi o polveri corrosivi e/o abrasivi, con rischio di incendio o esplosione e comunque ove sia prescritto l'impiego di componenti antideflagranti.

- Temperatura da -5 °C a +40 °C
- Umidità max. 95%



2.1.2. NORME GENERALI DI SICUREZZA

L'affettatrice deve essere utilizzata solo da personale adeguatamente istruito allo scopo e che abbia letto con attenzione quanto contenuto in questa pubblicazione.

In qualità di operatore sono ammesse unicamente persone di età superiore ai 18 anni, in perfette condizioni psico-fisiche di provata attitudine e capacità e provviste delle cognizioni necessarie per la manovra e la normale manutenzione di semplici componenti meccanici ed elettrici.

Per un migliore uso rispettare le seguenti indicazioni:

- Installare la macchina in conformità alle istruzioni riportate al paragrafo 'Installazione';
- Installare la macchina in luogo al di fuori della portata di personale estraneo alle operazioni relative all'impiego e soprattutto di minori;
- Utilizzare la macchina con grande concentrazione, non distrarsi durante l'uso;
- Evitare l'uso da parte di personale che non abbia letto e compreso a fondo il contenuto del presente manuale.
- Non indossare indumenti svolazzanti o con maniche aperte;
- Non permettere ad alcuno di avvicinarsi durante l'operazione di taglio del prodotto;
- Non rimuovere, coprire o modificare le targhette collocate sul corpo macchina e, in caso di danneggiamento delle stesse, sostituirle prontamente;
- Non rimuovere le protezioni trasparenti e non modificare o escludere le protezioni meccaniche ed elettriche;
- Affettare unicamente i prodotti consentiti; non tentare alcuna prova di taglio con prodotti di tipo proibito;
- Mantenere la zona di appoggio del prodotto affettato, la zona di lavoro tutt'intorno alla macchina e il piano pavimento operatore sempre puliti ed asciutti;
- Non utilizzare la macchina come superficie d'appoggio e non appoggiarvi alcuno oggetto estraneo alle normali operazioni di taglio;
- Non usare l'affettatrice quando a seguito di normale usura la distanza tra il filo della lama e l'anello para lama ha superato i 6 mm (vedere il parag. 7.2);
- Non impiegare la macchina con collegamenti elettrici di tipo 'volante', a mezzo di cavi provvisori o non isolati;
- Controllare periodicamente lo stato del cavo di alimentazione e del pressacavo sul corpo macchine, sostituirlo prontamente quando necessario rivolgendosi per l'intervento a personale qualificato;
- Arrestare immediatamente la macchina in caso di difetto, funzionamento anomalo, sospetto di rottura, movimenti non corretti, rumori insoliti;
- Prima di eseguire la pulizia o di effettuare interventi di manutenzione scollegare la macchina dalla rete di alimentazione elettrica;
- Utilizzare guanti protettivi per le operazioni di pulizia e di manutenzione;
- Porre e rimuovere la merce da affettare sul piatto scorrevole solo con il carrello completamente represso e con la manopola regolazione spessore posizionata sullo '0';
- Per il movimento del piatto portamerce durante l'operazione di taglio usare esclusivamente la maniglia di manovra posta sul braccio o impugnatura del pressamerce;
- Non è ammesso l'uso di accessori per il taglio che non siano stati forniti dal costruttore a corredo della macchina;

- Per ogni intervento di manutenzione straordinario (sostituzione mole, lama, ecc.) rivolgersi al costruttore o a personale qualificato ed autorizzato.

2.2 GARANZIA E RESPONSABILITÀ DEL COSTRUTTORE

La garanzia di buon funzionamento e di piena rispondenza delle macchine a servizio cui sono destinata è legata alla corretta applicazione delle istruzioni contenute in questo manuale.

Il costruttore declina ogni responsabilità diretta ed indiretta derivante da:

- Inosservanza delle istruzioni contenute nel manuale;
- Uso da parte di personale non addestrato;
- Uso non conforme a normative specifiche vigenti nel paese di Installazione;
- Modifiche e/o riparazioni effettuate sulla macchina non autorizzate;
- Utilizzo di accessori e ricambi non originali;
- Eventi eccezionali.

La cessione della macchina fa automaticamente decadere la responsabilità del costruttore relativamente alla macchina in oggetto fatto salvo quanto concerne il rispetto della direttiva CEE 85/374 (responsabilità del prodotto per eventuali difetti di costruzione).

2.3. OBBLIGHI DELL'UTILIZZATORE

L'utilizzatore per poter usufruire della garanzia fornita dal costruttore deve osservare scrupolosamente le prescrizioni indicate nel presente manuale ed in particolare:

- operare sempre nei limiti di impiego della macchina;
- effettuare sempre una costante e diligente manutenzione;
- adibire all'uso della macchina personale di capacità ed attitudini adeguate.

2.4. MARCATURE - TARGHE

Sulla macchina è posta la seguente targa:

- targa di identificazione costruttore, macchina, dati tecnici e marcatura CE; posta sul basamento, parete laterale sinistra.

2. GENERAL INFORMATION

2.1 MACHINE LIMITS, SAFETY REGULATIONS

The machine has been designed and made to slice food products, with a continuous service, of the type and size as indicated in paragraphs 3.2, 3.4 and 3.5.

2.1.1. ENVIRONMENTAL CONDITIONS FOR USING THE MACHINE

- Temperature from -5°C to +40°C
- Humidity max. 95%

The slicer cannot be used in opened places and/or atmospheric agents. It cannot be used in rooms with steams, fumes or corrosive and/or abrasive dusts with fire or explosion risk and everywhere they are used anti-deflagration components.



2.1.2. GENERAL SAFETY REGULATIONS

The slicing machine must be used only by an adequately trained person who has carefully read the contents of this manual. The operators must be over 18 years of age, in perfect mental-physical conditions, have the right attitude and capacity and necessary knowledge for manouevering and normal maintenance of simple mechanical and electrical components.

For a better use of the machine follow the instructions below:

- * Install the machine according to the instructions in the paragraph "Installation";
- * Install the machine so that it is far from people who must not use it, especially children;
- * Do not become distracted while using the machine;
- * Do not use loose clothing or open sleeves;

- * Do not let anyone come close to the machine while in use;
- * Do not remove, cover or change the plates that are on the machine and, if they are damaged, contact qualified and authorised personnel;
- * Do not remove the transparent protection and do not change or exclude the mechanical and electrical protections;
- * Only slice permitted products; do not try slicing any products that are not allowed;
- * The area around the machine, where the food is laid and the floor where the operator works must always be kept clean and dry;
- * Do not use the machine as a support surface and do not place any object on it that does not pertain to normal cutting operations;
- * Do not use the slicing machine when, after a normal use, the distance between the cutting edge of the blade and the blade protection ring is over 6 mm. (see paragraph 7.2);
- * Do not use the machine with electrical connections of a "temporary" nature, with temporary or not insulated wires;
- * Periodically check the state of the mains cable and the cable gland on the machine body, when necessary have it replaced without delay by qualified personnel;
- * Immediately stop the machine in the case of a defect, anomalous function, suspected breakage, incorrect movements, unusual noise;
- * Before cleaning or carrying out any maintenance, disconnect the machine from the electric mains supply;
- * Use protective gloves for cleaning and maintenance;
- * The goods to be cut must be placed on and removed from the sliding plate with the carriage in a retracted position and the thickness regulating knob in the "O" position;
- * Only use the moving handle placed on the arm or the handle on the food press for moving the food plate during slicing;
- * The use of accessories for cutting is not allowed unless supplied by the maker specifically for the machine;
- * For any exceptional maintenance (replacing grindstones, blade, etc.) please contact the manufacturer or qualified and authorized personnel.

2.2 GUARANTEE AND MANUFACTURER'S RESPONSIBILITY

The guarantee of a good function and a complete conformity of the machines, that are to be used accordingly, depends on the correct application of the instructions contained in this manual.

The manufacturer declines all direct and indirect responsibility deriving from:

- Not following the instructions in the manual;
- Untrained personnel using the machine;
- Using the machine so that it does not conform to specific regulations in force in the country of installation;
- Unauthorized changes and/or repairs to the machine;
- The use of accessories and spare parts that are not original;
- Outstanding events.

If the machine is sold or given away, this automatically means that the manufacturer is no longer responsible for the machine in question except for anything regarding the EEC directive 85/374 (responsibility for any construction faults of the product).

2.3. THE USER'S OBLIGATIONS

The user must scrupulously observe the instructions in this manual for the manufacturer's guarantee to be valid and particularly:

- always respect the limits of the machine;
- always carry out a constant and diligent maintenance;
- make sure the persons using the machine are qualified and able.

2.4. MARKINGS - PLATES

The following plate is installed on the machine:

- manufacturer's identification plate, machine plate, technical data plate and EC marking; placed on the base, left-hand side.

2. ALLGEMEINES

2.1. Anwendungsbereich der Maschine, Sicherheitsnormen

Die Maschine ist entworfen und gebaut, um Lebensmittel von in den Paragraphen 3.2, 3.4 und 3.5 angegebenen Art und Ausmaßen bei fortlaufendem Dienst aufzuschneiden.

2.1.1. RAUMBEDINGUNGEN FÜR DIE BENUTZUNG DER MASCHINE

- Temperatur zwischen -5°C bis +40°C
- Feuchtigkeit max. 95%

2.1.2. ALLGEMEINE SICHERHEITSNORMEN



Die Aufschneidemaschine darf nur von eigens dazu angewiesenem Personal benutzt werden, das aufmerksam den Inhalt der vorliegenden Schrift gelesen hat.

Als Bedienungspersonal können nur Personen über 18 Jahren im Vollbesitz ihrer körperlichen und seelischen Kräfte, von erwiesener Fähigkeit und mit den für die Handhabung und die normale Wartung der einfachen mechanischen und elektrischen Teile notwendigen Kenntnissen eingesetzt werden.

Für einen besseren Gebrauch sollen folgende Angaben berücksichtigt werden:

- * Die Maschine den im Paragraphen "Inbetriebnahme" aufgeführten Anweisungen entsprechend aufstellen;
- * Die Maschine an einem Platz aufstellen, zu dem Unbefugte und vor allem Minderjährige keinen Zugang haben;
- * Die Maschine mit großer Konzentration bedienen, sich nicht ablenken lassen;
- * Keine weiten Kleidungsstücke mit weiten Ärmeln tragen;
- * Niemandem gestatten, sich während des Schneidvorganges zu nähern;
- * Die Beschilderung auf dem Maschinenkörper nicht entfernen, überdecken oder verändern, und im Falle einer Beschädigung umgehend ersetzen;
- * Die durchsichtigen Schutzteile nicht entfernen und die mechanischen und elektrischen Schutzvorrichtungen nicht verändern;
- * Ausschließlich die zugelassenen Produkte aufschneiden; keinen Schneideversuch mit verbotenen Produkttypen machen;
- * Die Ablagezone des Aufschnitt-Produktes, die gesamte Arbeitszone um die Maschine und den Arbeitsboden immer sauber und trocken halten;
- * Sich nicht auf die Maschine stützen und keinen für den Schneidevorgang fremden Gegenstand darauf ablegen;
- * Die Aufschneidemaschine nicht benutzen, wenn durch normale Abnutzung der Abstand zwischen der Klingenscheide und dem Klingenschutzring 6mm übersteigt (siehe Paragr.7.2);
- * Die Maschine nicht mit provisorischen oder nicht isolierten "fliegenden" elektrischen Verbindungskabeln benutzen;
- * Periodisch den Zustand des Stromkabels und der Kabelpresse auf dem Maschinenkörper kontrollieren; diese wenn notwendig sofort ersetzen, indem man sich dafür an qualifiziertes Personal wendet;
- * Die Maschine im Schadensfall, bei anomaler Funktion, bei Bruchverdacht, nicht korrekten Bewegungen, ungewöhnlichen Geräuschen sofort anhalten;
- * Vor der Reinigung oder vor Wartungseingriffen den Netzstecker herausziehen;
- * Für die Reinigungs- und Wartungsvorgänge Schutzhandschuhe benutzen;
- * Die Aufschnitware nur bei vollständig zurückgefahrenem Gleitteller und bei Dickeregelungsknopf auf Position '0' auflegen oder herunternehmen;
- * Für die Bewegung des Warentellers während des Schneidevorgangs ausschließlich den am Arm angebrachten Arbeitsgriff oder den der Warenpresse benutzen;
- * Es ist nicht zulässig, für das Aufschneiden andere als die vom Hersteller für die Ausstattung der Maschine vorgesehenen Zubehörteile zu benutzen;
- * Für jeden außergewöhnlichen Wartungseingriff (Ersatz von Schleifscheiben, Klinge etc.) sich direkt an den Hersteller oder an qualifiziertes und autorisiertes Personal wenden.

2.2 GARANTIE UND VERANTWORTUNG DES HERSTELLERS

Die Garantie für einwandfreie und voll den Anforderungen entsprechende Funktion der Maschinen hängt von einer korrekten Anwendung der in diesem Handbuch beschriebenen Anweisungen ab.

Der Hersteller lehnt jede direkte und indirekte Verantwortung ab, die auf

- Nichtbeachten der im Handbuch enthaltenen Anweisungen,
- Gebrauch durch nicht eingewiesenes Personal,
- nicht den im jeweiligen Gebrauchsland herrschenden Normen entsprechenden Gebrauch,
- nicht autorisierte Änderungen und/oder Reparaturen an der Maschine,
- Benutzung von nicht originalen Zubehör- oder Ersatzteilen,
- außergewöhnliche Ereignisse zurückzuführen sind.

Die Übereignung der Maschine beendet automatisch die Verantwortung des Herstellers für die betreffende Maschine mit Ausnahme der von den EWG-Direktiven 98/37 vorgesehenen Fälle (Verantwortlichkeit für das Produkt im Falle eventueller Konstruktionsfehler).

2.3. PFLICHTEN DES BENUTZERS

Um die vom Hersteller gebotene Garantie nutzen zu können, muß der Benutzer genau die in diesem Handbuch aufgeführten Vorschriften beachten, insbesondere:

- immer innerhalb des Gebrauchsbereiches der Maschine arbeiten;
- immer eine regelmäßige und sorgfältige Wartung durchführen;
- den Gebrauch der Maschine nur fähigem und geeignetem Personal überlassen.

2.4. MARKIERUNGEN - SCHILDER

Auf der Maschine sind die folgenden Schilder angebracht:

- Kennzeichen des Herstellers, der Maschine, technische Daten und EG-Markierung; auf dem Gehäuse an der linken Seitenwand angebracht (siehe auch S.8).
- Schild mit Hinweis 'Gebrauch und Wartung in Übereinstimmung mit den Funktionsanweisungen'; auf dem Boden des Gehäuses.

2. GENERALITES

2.1. LIMITES D'EMPLOI DE LA MACHINE, NORMES DE SECURITE

La machine a été conçue et réalisée pour trancher des produits alimentaires, en service continu, de type et dimensions indiqués aux paragraphes 3.2, 3.4 et 3.5.

2.1.1. CONDITIONS ENVIRONNEMENTALES D'EMPLOI DE LA MACHINE

- Température..... de - 5°C à + 40°C
- Humidité..... max.95%



2.1.2. NORMES GENERALES DE SECURITE

La trancheuse ne doit être utilisée que par du personnel suffisamment instruit à cet effet et qui ait lu avec attention le contenu de cette publication.

En qualité d'opérateur sont admises uniquement des personnes de plus de 18 ans, en parfaites conditions psychiques et physiques, démontrant de posséder les aptitudes et les capacités nécessaires et ayant les connaissances requises pour la conduite et l'entretien normal de simples composants mécaniques et électriques.

Pour un meilleur emploi de la machine respecter les indications suivantes:

- Installer la machine conformément aux instructions indiquées au paragraphe "Installation".
- Installer la machine dans un endroit hors de la portée de personnel étranger aux opérations relatives à l'emploi et surtout de mineurs.
- Utiliser la machine avec une grande concentration, ne pas se distraire;
- Ne pas porter de vêtements flottants et avec des manches ouvertes;
- Ne permettre à personne de s'approcher pendant l'opération de coupe du produit;
- Ne pas enlever, couvrir ou modifier les plaques placées sur le corps de la machine et, si elles sont endommagées, les remplacer rapidement;
- Ne pas enlever les protections transparentes et ne pas modifier ou exclure les protections mécaniques et électriques;
- Ne trancher que les produits permis; ne faire aucun essai de coupe avec des produits de type interdit;

- Maintenir la zone d'appui du produit tranché, la zone de travail tout autour de la machine et la surface du plancher sur laquelle se trouve l'opérateur toujours propres et sèches;
- Ne pas utiliser la machine comme surface d'appui et n'y poser aucun objet étranger aux opérations normales de coupe;
- Ne pas utiliser la trancheuse quand par suite d'usure normale la distance entre le fil de la lame et l'anneau pare-lame a dépassé les 6 mm (voir parag. 7.2);
- Ne pas employer la machine avec des raccords électriques de type "volant", au moyen de câbles provisoires ou non isolés;
- Contrôler périodiquement l'état du câble d'alimentation et du presse-câble sur le corps de la machine, le remplacer rapidement quand cela est nécessaire en faisant appel pour l'intervention à du personnel qualifié;
- Arrêter immédiatement la machine en cas de défaut, fonctionnement anormal, soupçon de rupture, mouvements incorrects, bruits insolites;
- Avant d'effectuer le nettoyage ou des opérations d'entretien, débrancher la machine du réseau d'alimentation électrique;
- Utiliser des gants de protection pour les opérations de nettoyage et d'entretien;
- Mettre et enlever le produit à trancher sur le plateau coulissant seulement lorsque le chariot est complètement en arrière et la poignée de réglage de l'épaisseur placée sur le "0";
- Pour le mouvement du plateau porte-produit pendant l'opération de coupe utiliser exclusivement la poignée de manoeuvre située sur le bras ou le manche du presseproduit;
- Il n'est pas permis d'employer des accessoires pour la coupe qui ne soient pas fournis par le constructeur avec la machine;
- Pour toute opération d'entretien extraordinaire (remplacement des meules, de la lame etc.) s'adresser au constructeur ou à un personnel qualifié et autorisé.

2.2. GARANTIE ET RESPONSABILITE DU CONSTRUCTEUR

La garantie de bon fonctionnement et du caractère totalement approprié des machines pour le service auquel elles sont destinées est liée à la correcte application des instructions contenues dans ce manuel.

Le constructeur décline toute responsabilité directe ou indirecte dérivant:

- du non respect des instructions contenues dans ce manuel;
- de l'emploi de la machine par un personnel non qualifié;
- de l'emploi non conforme aux normes spécifiques en vigueur dans le pays d'installation;
- de modifications et/ou réparations non autorisées effectuées sur la machine;
- de l'utilisation d'accessoires et pièces de rechange non originales;
- de faits exceptionnels.

La cession de la machine fait automatiquement déchoir la responsabilité du constructeur pour ce qui concerne la machine en objet, sauf pour ce qui a trait au respect de la Directive CEE 98/37 (responsabilité du produit pour d'éventuels défauts de construction).

2.3. OBLIGATIONS DE L'UTILISATEUR

Pour pouvoir bénéficier de la garantie fournie par le constructeur, l'utilisateur doit respecter scrupuleusement les prescriptions indiquées dans ce manuel et en particulier:

- toujours opérer dans les limites d'emploi de la machine;
- effectuer toujours un entretien constant et soigné;
- affecter à l'emploi de la machine un personnel ayant des capacités et aptitudes adéquates.

2.4. MARQUAGES - PLAQUES

Sur la machine sont fixées les plaques suivantes:


- plaque d'identification du constructeur, de la machine, données techniques et marquage CE; placée sur la base, paroi latérale gauche (voir aussi en page 8).
- plaque portant l'avertissement "Emploi et entretien conformément aux instructions de fonctionnement" située sur l'angle de carrossage de la base.


TARGHE IDENTIFICAZIONE COSTRUTTORE, MACCHINA, DATI TECNICI E MARCATURA CEE.

IDENTIFICATION PLATES OF THE MANUFACTURER, MACHINE, TECHNICAL DATA AND EC MARKING.

DENTIFIKATIONSKENNZEICHEN DES HERSTELLERS, DER MASCHINE, TECHNISCHE DATEN UND EG-MARKIERUNG

PLAQUES D'IDENTIFICATION DU CONSTRUCTEUR, MACHINE, DONNEES TECHNIQUES ET MARQUAGE CE

COSTRUTTORE MANUFACTURER HERSTELLER FABRICANT	TYPE		20	
	No.			
	230 V ~	50 Hz		
	kW	△		

COSTRUTTORE MANUFACTURER HERSTELLER FABRICANT	TYPE		20	
	No.			
	400 3V ~	50 Hz		
	kW	△		

3. CARATTERISTICHE TECNICHE
3. TECHNICAL CHARACTERISTICS
3. TECHNISCHE KENNZEICHEN
3. CARACTERISTIQUES TECHNIQUES

3.1. DIMENSIONI D'INGOMBRO

3.1. OVERALL SIZE

3.1. AUßENMAßE

3.1. DIMENSIONS D'ENCOMBREMENT

		<p> ø 220 Gravità ø 250 Gravity feed ø 275 Schwer- ø 300 aufschneidmaschine ø 350 Gravité </p>
		<p> Affettacarne Meat slicer ø 250 Fleisch- ø 275 schneidmaschine ø 300 Trancheur pour viande </p>
		<p> ø 250 Verticale ø 275 Straight feed ø 300 Vertikal ø 300 Vertical </p> <p> Con braccio tipo "V" With Type "V" food press mit Warenpresse Typ 'V' avec presse-produit type "V" </p>
		<p> ø 300 Verticale ø 300 Straight feed ø 300 Vertikal ø 300 Vertical </p> <p> Con braccio tipo "BS" With Type "BS" food press mit Warenpresse Typ 'BS' avec presse-produit type "BS" </p>

3.2 Dimensioni**3.2 Overall size****3.2 Abmessungen****3.2 Dimensions d'encombrement**

GRANDEZZA / SIZE GRÖÖE / GRANDEUR	220 - 250 - 275			
MODEL	Ø 220 G Ø 250 G	Ø 275G	Ø 250V Ø 275V	Ø 250TC Ø 275TC
Quota A (mm)	380	450	480	480
Quota B (mm)	490	520	640	640
Quota C (mm)	500	550	640	710
Quota D (mm)	340	300	310	310
Quota E (mm)	400	450	450	470
Quota G (mm)	350	380	490	430
Quota H (mm)	350	380	610	510

DATI TECNICI PRINCIPALI**MAIN TECHNICAL DATA****WICHTIGSTE TECHNISCHE DATEN****PRINCIPALES DONNEES TECHNIQUES**

GRANDEZZA / SIZE GRÖÖE / GRANDEUR	300						350
MODELL	30E	300G	300GE	300V	300V-BS	300TC	350G
Quote A (mm)	450	500	440	510	510	510	500
Quote B (mm)	610	620	590	610	610	610	670
Quote C (mm)	630	720	720	720	775	680	720
Quote D (mm)	290	340	330	340	340	340	340
Quote E (mm)	480	550	520	550	550	560	610
Quote F (mm)	-	-	-	-	-	610	-
Quote G (mm)	440	430	440	500	470	470	490
Quote H (mm)	460	490	470	630	710	560	530

DATI TECNICI PRINCIPALI
MAIN TECHNICAL DATA

WICHTIGSTE TECHNISCHE DATEN
PRINCIPALES DONNEES TECHNIQUES

GRANDEZZA / SIZE GRÖÖE / GRANDEUR	220 / 250 / 275				
MODEL	Ø 220	Ø 250	Ø 275	Ø 250V-TC	Ø 275V-TC
- Diametro lama (mm) - Blade diameter (mm) - Schneidblattdurchmesser (mm) - Diamètre lame (mm)	220	250	275	250	275
- Giri lama (g/m) - Blade revolutions (revs/m) - Umdrehungen Schneidblatt (U/min.) - Tours lame (T/min)	290	290	300	300	300
- Capacità di taglio Ø (mm) ☒ (mm) - Cutting capacity Ø (mm) ☒ (mm) - Schneidekapazität: Ø (mm) ☒ (mm) - Capacité de coupe Ø (mm) ☒ (mm)	170 170x200	185 185x210	200 200x240	190 190x240	200 200x250
- Spessore di taglio - Cutting thickness - Schneiddicke (mm) - Epaisseur de coupe (mm)	0 ÷ 15				
- Peso (kg) - Weight (kg) - Gewicht (kg) - Poids (Kg)	14	15	20	23	23
- Tipo di servizio - Type of service - Dienstleistung - Type de service	Continuo Continous Fort Raufend Continu				
- Tensione alimentazione - Feed tension - Stromspannung - Tension d'alimentation - Absorption - Absorption - Absorption	Vedere targhetta di identificazione dati tecnici See Identification Plate and Technical Data sh. Schild mit Kennzeichen und technischen Daten Voir Plaque d'identification et Données				

DATI TECNICI PRINCIPALI
MAIN TECHNICAL DATA
WICHTIGSTE TECHNISCHE DATEN
PRINCIPALES DONNEES TECHNIQUES

GRANDEZZA / SIZE GRÖÖE / GRANDEUR	Ø 300						Ø 350	
	MODEL	30E	300G	300GE	300V	300V-BS	300TC	350G
- Diametro lama (mm) - Blade diameter (mm) - Schneidblattdurchmesser (mm) - Diamètre lame (mm)		300	300	300	300	300	300	350
- Giri lama (g/m) - Blade revolutions (revs/m) - Umdrehungen Schneidblatt (U/min.) - Tours lame (T/min)		310						
- Capacità di taglio Ø (mm) ☒ (mm) - Cutting capacity Ø (mm) ☒ (mm) - Schneidekapazität: Ø (mm) ☒ (mm) - Capacité de coupe Ø (mm) ☒ (mm)		220	240	220	240	240	240	260
		220x230 240x280 220x255 240x280 240x280 240x280 260x280						
- Spessore di taglio - Cutting thickness - Schneiddicke (mm) - Epaisseur de coupe (mm)		0 ÷ 15						
- Peso (kg) - Weight (kg) - Gewicht (kg) - Poids (Kg)		21	34	23	34	34	34	36
- Tipo di servizio - Type of service - Dienstleistung - Type de service		Continuo Continous Fort Raufend Continu						
- Tensione alimentazione - Feed tension - Stromspannung - Tension d'alimentation - Absorption - Absorption - Absorption		Vedere targhetta di identificazione dati tecnici See Identification Plate and Technical Data sh. Schild mit Kennzeichen und technischen Daten Voir Plaque d'identification et Données						

3.3. CORREDO DI FORNITURA ED ACCESSORI

Se non altrimenti richiesto sono forniti a corredo della macchina i seguenti documenti ed accessori:

- manuale istruzioni per l'uso e la manutenzione;
- certificato garanzia;
- dichiarazione CE di conformità;

3.4. PRODOTTI CHE SI POSSONO AFFETTARE

I prodotti che possono essere affettati sono i seguenti:

- tutti i tipi di salumi (cotti, crudi, affumicati);
- carni senza ossa (cotte o crude ad una temperatura non inferiore ai +3 °C);
- pane e formaggi (ovviamente del tipo affettabile quali gruviera, fontine, ecc.);



3.5. PRODOTTI CHE NON SI POSSONO AFFETTARE

I prodotti che non si possono affettare perchè possono provocare danni a cose e a persone sono i seguenti:

- prodotti alimentari congelati;
- prodotti alimentari surgelati;
- prodotti alimentari con ossa (carne e pesce);
- verdure;
- ogni altro prodotto non destinato all'uso alimentare.

3.3. FURNISHED ITEMS AND ACCESSORIES

The following documents and accessories are supplied with the machine, unless otherwise requested;

- instruction manual for use and maintenance;
- guarantee certificate;
- EC conformity declaration;

3.4. PRODUCTS THAT CAN BE SLICED

The following are products that can be sliced:

- all types of cold cuts (cooked, raw smoked);
- boneless meat (cooked or raw at a temperature of no lower than +3°C);
- bread and cheeses (those that can be sliced, such as Gruyere, Fontina, etc.).



3.5. PRODUCTS THAT CANNOT BE SLICED

The following are products that cannot be sliced because they could cause damage to people and equipment:

- frozen food;
- deep-frozen food;
- food with bones (meat and fish);
- vegetables;
- any other product not meant for consumption.

3.3. AUSSTATTUNG UND ZUBEHÖRTEILE

Wenn nicht anders verlangt, ist die Maschine mit folgenden Dokumenten und Zubehörteilen ausgestattet:

- Handbuch mit Wartungs- und Bedienungsanweisungen;
- Garantieschein;
- Übereinstimmungserklärung mit den EG-Normen;

3.4. ZUM AUFSCHNEIDEN GEEIGNETE PRODUKTE

Die zum Aufschneiden geeigneten Produkte sind die folgenden:

- alle Arten von Wurst (gekocht, roh, geräuchert)
- Fleisch ohne Knochen (gekocht oder roh bei einer Temperatur nicht unter +3°C);
- Brot und Schnittkäse (wie Emmental, Gouda etc.).



3.5. ZUM AUFSCHNEIDEN NICHT GEEIGNETE PRODUKTE

Die zum Aufschneiden ungeeigneten Produkte, die Sach- und Personenschaden verursachen können, sind folgende:

- gefrorene Lebensmittel;
- tiefgefrorene Lebensmittel;
- Lebensmittel mit Knochen (Fleisch und Fisch);
- Gemüse;
- alle anderen nicht zu Ernährungszwecken vorgesehenen Produkte.

3.3. MATERIEL ET ACCESSOIRES FOURNIS AVEC LA MACHINE

Sauf en cas d'indication contraire, avec la machine seront fournis les documents et accessoires suivants:

- manuel d'instructions pour l'emploi et l'entretien;
- certificat de garantie;
- déclaration CE de conformité;

3.4. PRODUITS POUVANT ETRE TRANCHES AVEC LA MACHINE

Les produits que l'on peut trancher sont les suivants:

- tous les types de charcuterie (produits cuits, crus, fumés);
- viandes sans os (cuites ou crues à une température non inférieure à + 3°C);
- pain et fromages (évidemment de type pouvant être tranché tel que gruyère, fontine etc.);



3.5. PRODUITS NE POUVANT PAS ETRE TRANCHES AVEC LA MACHINE

Les produits qu'on ne peut pas trancher parcequ'ils peuvent causer des dommages à des choses et des personnes sont les suivants:

- produits alimentaires congelés;
- produits alimentaires surgelés;
- produits alimentaires avec os (viande et poisson);
- légumes;
- tout autre produit non destiné à l'alimentation;

4. DESCRIZIONE

4. DESCRIPTION

4. BESCHREIBUNG

4. DESCRIPTION

4.1. APERTURA DELL'IMBALLO

Verificare che alla consegna l'imballo sia integro; in caso contrario informare immediatamente lo spedizioniere o l'agente di zona.

Per togliere la macchina dell'imballo operare nel modo seguente:

1. Tagliare e rimuovere le reggette plastiche;
2. Rimuovere i punti metallici del coperchio superiore;

4.1 UNPACKING

Check that the packaging is unopened and undamaged; otherwise immediately inform the forwarding agent or the area agent.

To take the machine out of the packaging proceed as follows:

1. Cut and remove the plastic straps;
2. Remove the staples from the top of the box;

4.1. ÖFFNEN DER VERPACKUNG

Kontrollieren, daß die Verpackung bei der Lieferung unversehrt ist; andernfalls sofort den Spediteur oder den Vertreter der Zone benachrichtigen.

Um die Maschine aus der Verpackung zu lösen, folgendermaßen vorgehen:

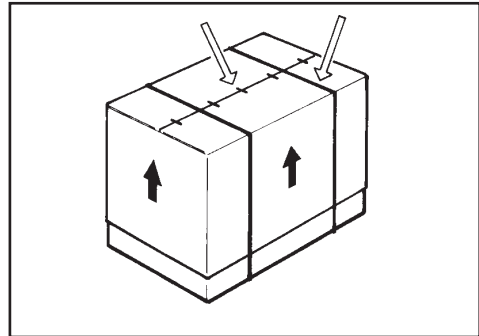
1. Die Plastik-Umreifungsbänder aufschneiden und lösen;
2. Die Metallklammern des oberen Deckels entfernen;

4.1. OUVERTURE DE L'EMBALLAGE

Vérifier l'intégrité de l'emballage à la livraison; dans le cas contraire informer immédiatement le transitaire ou l'agent de zone.

Pour ôter la machine de l'emballage opérer de la façon suivante:

1. Couper et ôter les bandes de plastique;
2. Enlever les points métalliques du couvercle supérieur



3. Aprire la scatola e recuperare la copia del manuale d'uso e manutenzione posto sopra la protezione di poliuretano;

4. Continuare nelle operazioni seguendo le indicazioni contenute nel manuale;

3. Open the box and take out the copy of the instruction manual which is on top of the polyurethane protection;

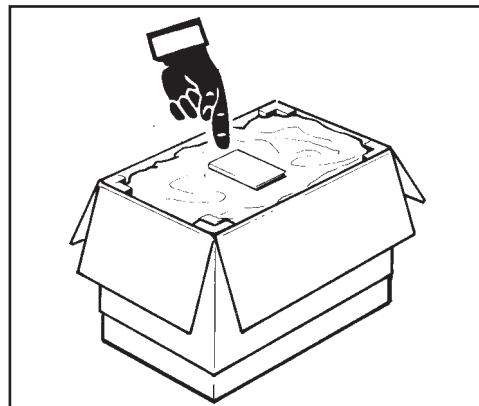
4. Continue as indicated in the manual;

3. Den Karton öffnen und die Kopie des Handbuchs für Gebrauch und Wartung entnehmen, das sich oberhalb des Polyurethan-Schutzes befindet;

4. Mit dem weiteren Auspacken dem Handbuch gemäß vorgehen;

3. Ouvrir le carton et récupérer les deux manuels d'instructions pour l'usage et l'entretien placés sur la protection de polyuréthane;

4. Continuer les opérations en suivant les indications contenues dans le manuel.



5. Spingere verso il basso la scatola di cartone superiore (1) agendo sulle falde in modo da agevolare l'operazione successiva di rimozione della protezione in poliuretano e degli angolari di rinforzo (2);

6. Rimuovere la protezione suddetta e gli angolari di rinforzo;

5. Push the upper cardboard box down (1) using the flaps so that the next step is easier, that is, removing the polyurethane protection and the corner reinforcements (2);

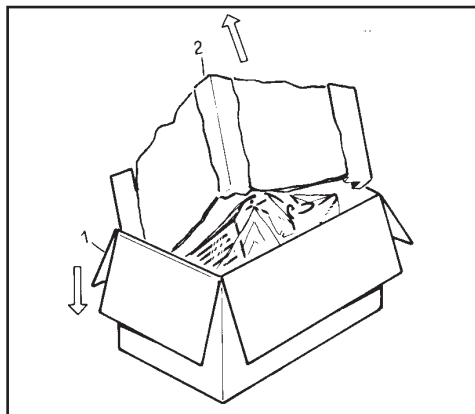
6. Remove the above mentioned protection and the corner reinforcements;

5. Die äußere Kartenhülle (1) durch Druck auf die Klappen nach unten schieben, um so das Entfernen des Polyurethan-Schutzes und der Verstärkungsecken zu erleichtern (2);

6. Oben genannten Schutz und die Verstärkungsecken entfernen;

5. Pousser vers le bas la boîte de carton supérieure (1) en agissant sur le rabat de façon à faciliter l'opération suivante, à savoir enlever la protection de polyuréthane et les angles de renforcement (2).

6. Oter cette protection et angles de renforcement.



7. Sollevare ed estrarre la macchina ancora avvolta in un foglio di polietilene trasparente;

ATTENZIONE: Sollevare la macchina in due persone tenendo conto che il peso maggiore è dalla parte della lama.

8. Conclusa l'operazione controllare il contenuto dell'imballo e verificare che corrisponda a quanto indicato sull'etichetta esterna.

7. Lift and take out the machine which is wrapped in a sheet of transparent polyethylene;

ATTENTION: The machine must be lifted by two people, taking into account that it weighs more on the side where the blade is.

8. Once this operation is over, check the contents of the box and make sure it corresponds to the label on the outside.

7. Die noch in durchsichtiges Polyethylen gehüllte Maschine hoch- und herausheben;

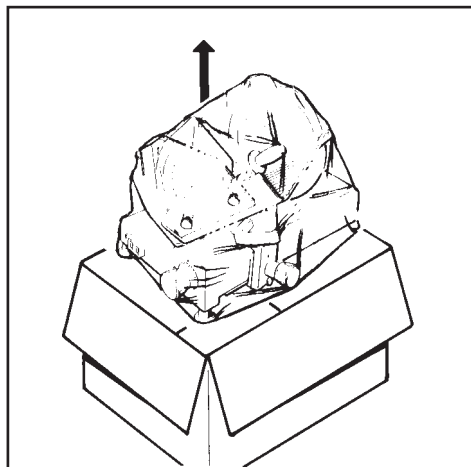
ACHTUNG: Die Maschine zu zweit hochheben und dabei darauf achten, daß das Gewicht aufseiten des Schneidblattes größer ist.

8. Zum Schluß den Inhalt der Verpackung kontrollieren und nachsehen, ob dieser den Angaben auf dem äußeren Etikett entspricht.

7. Soulever et extraire la machine encore enveloppée d'une feuille de polyéthylène transparente;

ATTENTION: Soulever la machine à deux personnes en tenant compte que le poids de la machine est supérieur du côté de la lame.

8. Une fois l'opération terminée contrôler le contenu de l'emballage et vérifier qu'il corresponde à ce qui est indiqué sur l'étiquette extérieure.



AVVERTENZA: I componenti dell'imballo (regge in plastica, cartoni, schiuma poliuretana) sono prodotti assimilabili ai rifiuti solidi urbani quindi possono essere smaltiti senza alcuna difficoltà.

Si consiglia comunque di smaltire separatamente i prodotti (raccolta differenziata) in conformità alle normative vigenti per un adeguato riciclaggio.

NON DISPERDERE I PRODOTTI DELL'IMBALLO NELL'AMBIENTE!

WARNING: The packaging components (plastic straps, cardboard, polyurethane foam) can be thrown away with normal solid wastes and therefore there is no difficulty in disposing of them.

However it is advisable to dispose of products separately (differential collecting) in conformity with the regulations in force for adequate recycling.

DO NOT DISCARD THE PACKAGING PRODUCTS IN THE ENVIRONMENT!

HINWEIS: Die Verpackungsmaterialien (Plastik-Umreifungsbänder, Karton, Polyurethanschaum) sind mit dem festen städtischen Müll assimilierbar und können also ohne Schwierigkeiten beseitigt werden.

Es wird jedoch geraten, die Produkte getrennt (in differenzierten Sammlungen) nach den herrschenden Normen zu einer entsprechenden Wiederaufbereitung zu entsorgen.

DIE VERPACKUNGSMATERIALIEN NICHT IN DER UMWELT VERSTREUEN!

AVERTISSEMENT: Les composants de l'emballage (bandes en plastique, carton, mousse de polyuréthane) sont des produits assimilables aux déchets solides urbains, ils peuvent donc

être éliminés sans difficulté. Il est en tout cas conseillé d'éliminer séparément les produits (ramassage différencié) conformément aux normes en vigueur pour un recyclage approprié.

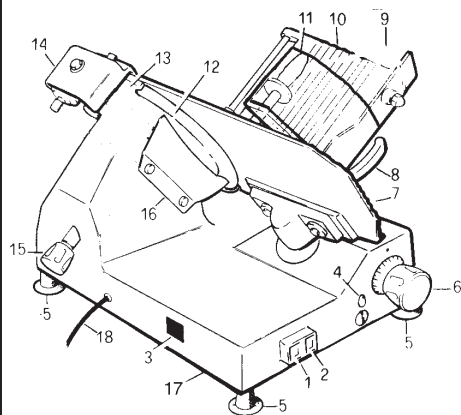
NE PAS JETER LES PRODUITS D'EMBALLAGE DANS L'ENVIRONNEMENT!

4.2. COMPONENTI PRINCIPALI

4.2 MAIN COMPONENTS

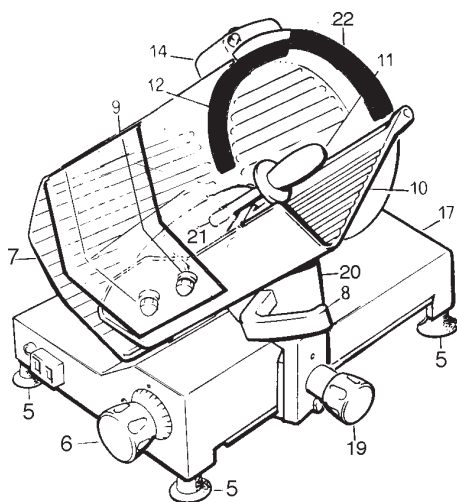
4.2. HAUPTBESTANDTEILE

4.2. PRINCIPAUX COMPOSANTS



12. LAMA
13. ANELLO DI SICUREZZA (PARALAMA)
14. AFFILATOIO
15. TIRANTE COPRILAMA
16. PARAFETTA
17. BASAMENTO
18. CAVO DI ALIMENTAZIONE
19. MANOPOLA BLOCCAGGIO PIATTO
20. SUPPORTO PIATTO
21. PRESSAMERCE
22. COPRILAMA

1. STOP BUTTON (RED)
2. START BUTTON (GREEN)
3. IDENTIFICATION PLATE, TECHNICAL DATA AND EC MARKING
4. LUBRICATING POINT FOR GUIDE BARS
5. FOOT
6. REGULATING KNOB FOR SLICE THICKNESS
7. THICKNESS PLATE (VELA)
8. KNOB FOR PLATE PUSHING
9. SAFETY GUAD
10. FOOD PLATE
11. FOOD PRESS HANDLE
12. BLADE
13. SAFETY RING (BLADE PROTECTION)
14. SHARPENER
15. BLADE COVER TENSION ROD
16. SLICE PROTECTOR
17. BASE
18. FEED CABLE
19. PLATE BLOCKING HANDLE
20. PLATE SUPPORT
21. FOOD PRESS
22. BLADE COVER

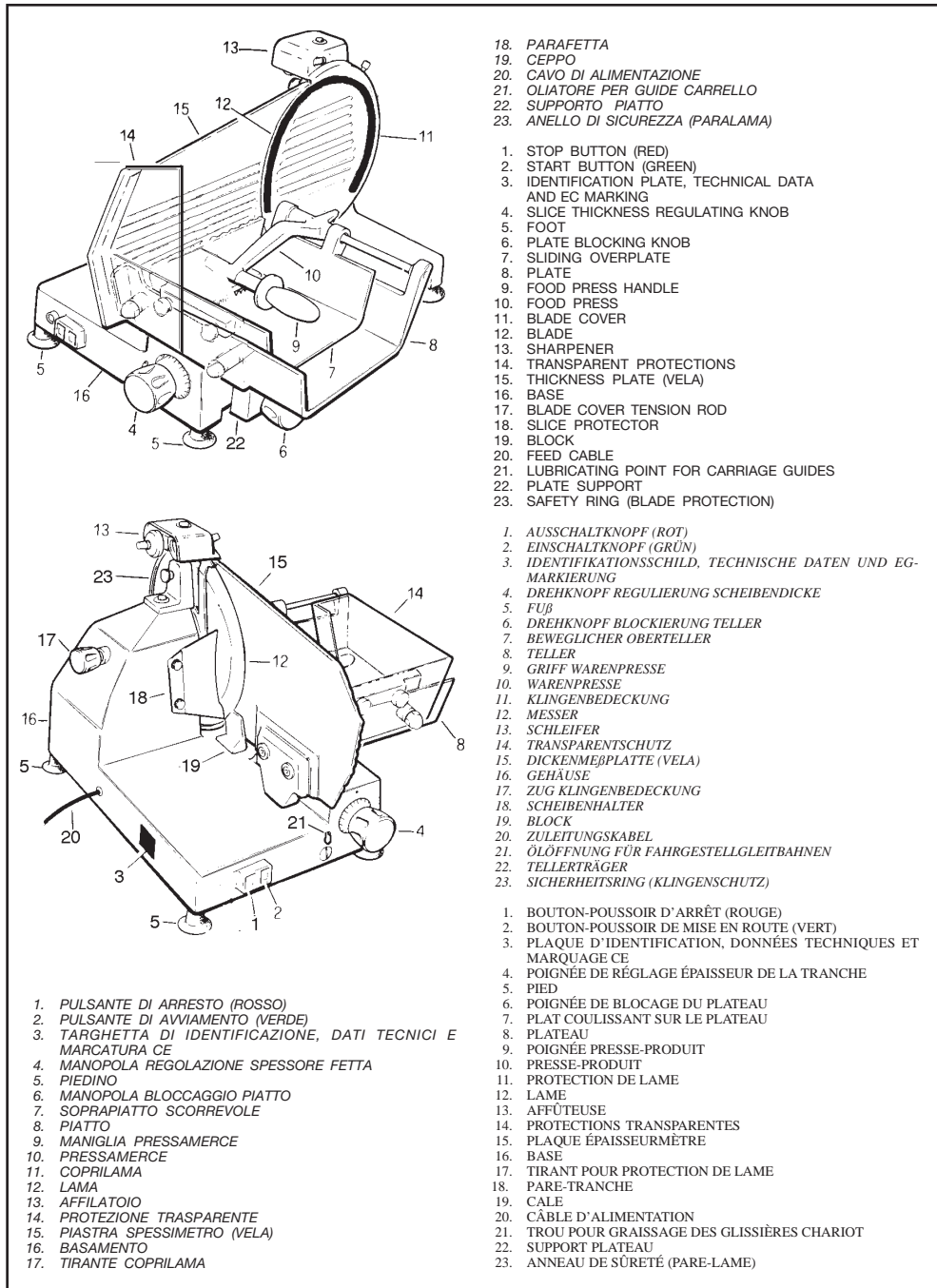


1. AUSSCHALTKNOPF (ROT)
2. EINSCHALTKNOPF (GRÜN)
3. IDENTIFIKATIONSSCHILD, TECHNISCHE DATEN UND EG-MARKIERUNG
4. SCHMIERÖLÖFFNUNG GLEITBAHN
5. FUß
6. DREHKNOPF REGULIERUNG SCHEIBENDICKE
7. DICKENMEßPLATTE (VELA)
8. GRIFF TELLERANSCHUB
9. TRANSPARENTSCHUTZ
10. AUFSCHNITT-WARENTELLER
11. GRIFF WARENPRESSE
12. SCHNEIDBLATT MESSER
13. SICHERHEITSRING (KLINGENSCHUTZ)
14. SCHLEIFER
15. ZUG KLINGENBEDECKUNG
16. SCHEIBENHALTER
17. GEHÄUSE
18. ZULEITUNGSKABEL
19. FESTSTELLKNOPF TELLER
20. TELLERTRÄGER
21. WARENPRESSE
22. KLINGENBEDECKUNG

1. PULSANTE DI ARRESTO (ROSSO)
2. PULSANTE DI AVVIAMENTO (VERDE)
3. TARGHETTA DI IDENTIFICAZIONE, DATI TECNICI E MARCATURA CE
4. OLIIATORE LUBRIFICAZIONE GUIDE
5. PIEDINO
6. MANOPOLA REGOLAZIONE SPESSORE FETTA
7. PIASTRA SPESSIMETRO (VELA)
8. MANIGLIA SPINGIPIATTO
9. PROTEZIONE DI SICUREZZA
10. PIATTO PORTAMERCE
11. MANIGLIA PRESSAMERCE

1. BOUTON-POUSSOIR D'ARRÊT (ROUGE)
2. BOUTON-POUSSOIR DE MISE EN ROUTE (VERT)
3. PLAQUE D'IDENTIFICATION, DONNÉES TECHNIQUES ET MARQUAGE CE
4. TROU POUR GRAISSAGE DES GLISSIÈRES
5. PIED
6. POIGNÉE DE RÉGLAGE ÉPAISSEUR DE LA TRANCHE
7. PLAQUE ÉPAISSEURMÈTRE
8. POIGNÉE POUSSÉ-PLATEAU
9. PROTECTION TRANSPARENTE
10. PLATEAU PORTE-PRODUIT
11. POIGNÉE PRESSE-PRODUIT
12. LAME
13. ANNEAU DE SÛRETÉ (PARE-LAME)
14. AFFÛTEUSE
15. TIRANT POUR PROTECTION LAME
16. PARE-TRANCHE
17. BASE
18. CÂBLE D'ALIMENTATION
19. POIGNÉE DE BLOCAGE PLATEAU
20. SUPPORT PLATEAU
21. PRESSE-PRODUIT
22. PROTECTION DE LAME

Componenti principali / Main components / Hauptbestandteile Mod. / Principaux composants
 Ø 220, Ø 250, Ø 250, Ø 275, Ø 300, 350G.



- 18. PARAFETTA
- 19. CEPPO
- 20. CAVO DI ALIMENTAZIONE
- 21. OLIAITORE PER GUIDE CARRELLO
- 22. SUPPORTO PIATTO
- 23. ANELLO DI SICUREZZA (PARALAMA)

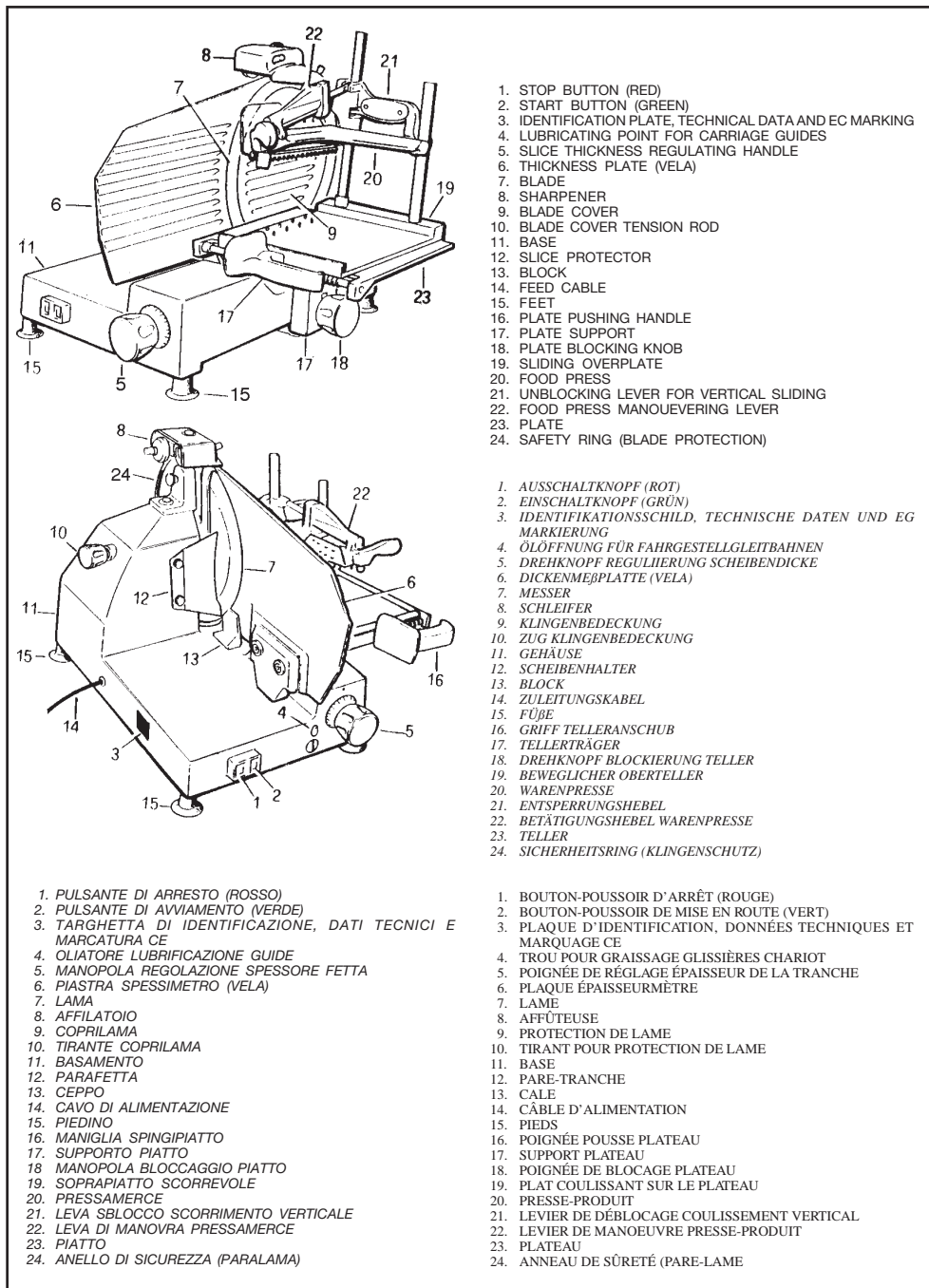
- 1. STOP BUTTON (RED)
- 2. START BUTTON (GREEN)
- 3. IDENTIFICATION PLATE, TECHNICAL DATA AND EC MARKING
- 4. SLICE THICKNESS REGULATING KNOB
- 5. FOOT
- 6. PLATE BLOCKING KNOB
- 7. SLIDING OVERPLATE
- 8. PLATE
- 9. FOOD PRESS HANDLE
- 10. FOOD PRESS
- 11. BLADE COVER
- 12. BLADE
- 13. SHARPENER
- 14. TRANSPARENT PROTECTIONS
- 15. THICKNESS PLATE (VELA)
- 16. BASE
- 17. BLADE COVER TENSION ROD
- 18. SLICE PROTECTOR
- 19. BLOCK
- 20. FEED CABLE
- 21. LUBRICATING POINT FOR CARRIAGE GUIDES
- 22. PLATE SUPPORT
- 23. SAFETY RING (BLADE PROTECTION)

- 1. AUSSCHALTKNOPF (ROT)
- 2. EINSCHALTKNOPF (GRÜN)
- 3. IDENTIFIKATIONSSCHILD, TECHNISCHE DATEN UND EG-MARKIERUNG
- 4. DREHKNOBF REGULIERUNG SCHEIBENDICKE
- 5. FUß
- 6. DREHKNOBF BLOCKIERUNG TELLER
- 7. BEWEGLICHER OBERTELLER
- 8. TELLER
- 9. GRIFF WARENPRESSE
- 10. WARENPRESSE
- 11. KLINGENBEDECKUNG
- 12. MESSER
- 13. SCHLEIFER
- 14. TRANSPARENTSCHUTZ
- 15. DICKENMEßPLATTE (VELA)
- 16. GEHÄUSE
- 17. ZUG KLINGENBEDECKUNG
- 18. SCHEIBENHALTER
- 19. BLOCK
- 20. ZULEITUNGSKABEL
- 21. ÖLÖFFNUNG FÜR FAHRGESTELLGLEITBAHNEN
- 22. TELLERTRÄGER
- 23. SICHERHEITSRING (KLINGENSCHUTZ)

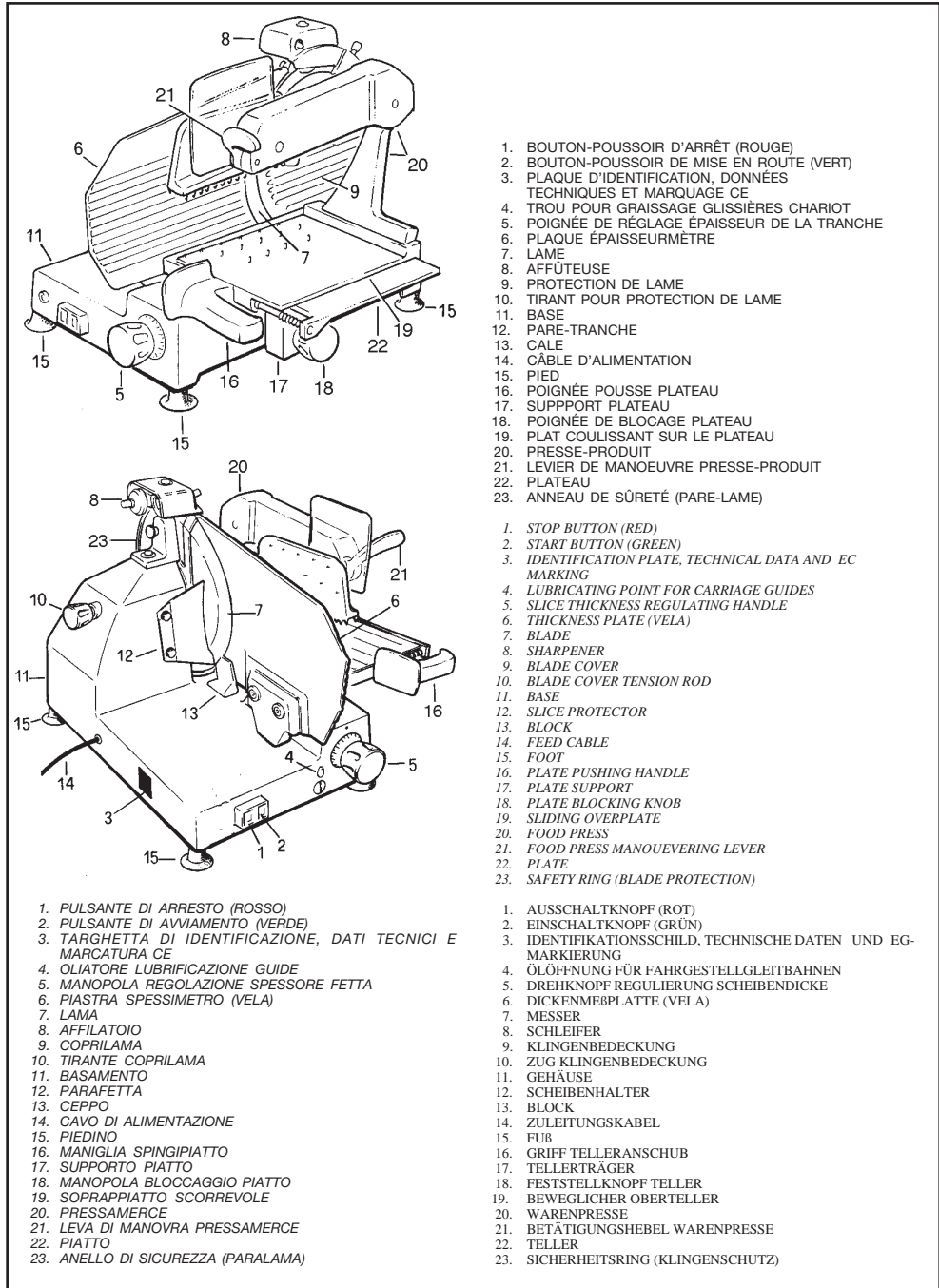
- 1. PULSANTE DI ARRESTO (ROSSO)
- 2. PULSANTE DI AVVIAMENTO (VERDE)
- 3. TARGHETTA DI IDENTIFICAZIONE, DATI TECNICI E MARCATURA CE
- 4. MANOPOLA REGOLAZIONE SPESSORE FETTA
- 5. PIEDINO
- 6. MANOPOLA BLOCCAGGIO PIATTO
- 7. SOPRAPIATTO SCORREVOLE
- 8. PIATTO
- 9. MANIGLIA PRESSAMERCE
- 10. PRESSAMERCE
- 11. COPRILAMA
- 12. LAMA
- 13. AFFILATOIO
- 14. PROTEZIONE TRASPARENTE
- 15. PIASTRA SPESSIMETRO (VELA)
- 16. BASAMENTO
- 17. TIRANTE COPRILAMA

- 1. BOUTON-POUSSOIR D'ARRÊT (ROUGE)
- 2. BOUTON-POUSSOIR DE MISE EN ROUTE (VERT)
- 3. PLAQUE D'IDENTIFICATION, DONNÉES TECHNIQUES ET MARQUAGE CE
- 4. POIGNÉE DE RÉGLAGE ÉPAISSEUR DE LA TRANCHE
- 5. PIED
- 6. POIGNÉE DE BLOCAGE DU PLATEAU
- 7. PLAT COULISSANT SUR LE PLATEAU
- 8. PLATEAU
- 9. POIGNÉE PRESSE-PRODUIT
- 10. PRESSE-PRODUIT
- 11. PROTECTION DE LAME
- 12. LAME
- 13. AFFÛTEUSE
- 14. PROTECTIONS TRANSPARENTES
- 15. PLAQUE ÉPAISSEURMETRE
- 16. BASE
- 17. TIRANT POUR PROTECTION DE LAME
- 18. PARE-TRANCHE
- 19. CALE
- 20. CÂBLE D'ALIMENTATION
- 21. TROU POUR GRAISSAGE DES GLISSIÈRES CHARIOT
- 22. SUPPORT PLATEAU
- 23. ANNEAU DE SÛRETÉ (PARE-LAME)

Componenti principali / Main components / Hauptbestandteile / Principaux composants Ø 250 - Ø 275 - Ø 300
 Affettatrice - Meat slicer - Fleischschneidemaschine - Trancheur pour viande



Componenti principali / Main components - Hauptbestandteile - Principaux composants
 Ø 250, Ø 275, Ø 300.- Verticale - Straight feed - Vertikal - Vertical



1. BOUTON-POUSOIR D'ARRÊT (ROUGE)
2. BOUTON-POUSOIR DE MISE EN ROUTE (VERT)
3. PLAQUE D'IDENTIFICATION, DONNÉES TECHNIQUES ET MARQUAGE CE
4. TROU POUR GRAISSAGE GLISSIÈRES CHARIOT
5. POIGNÉE DE RÉGLAGE ÉPAISSEUR DE LA TRANCHE
6. PLAQUE ÉPAISSEURMÈTRE
7. LAME
8. AFFÛTEUSE
9. PROTECTION DE LAME
10. TIRANT POUR PROTECTION DE LAME
11. BASE
12. PARE-TRANCHE
13. CALE
14. CÂBLE D'ALIMENTATION
15. PIED
16. POIGNÉE POUSSE PLATEAU
17. SUPPPORT PLATEAU
18. POIGNÉE DE BLOCAGE PLATEAU
19. PLAT COULISSANT SUR LE PLATEAU
20. PRESSE-PRODUIT
21. LEVIER DE MANOEUVRE PRESSE-PRODUIT
22. PLATEAU
23. ANNEAU DE SÛRETÉ (PARE-LAME)

1. STOP BUTTON (RED)
2. START BUTTON (GREEN)
3. IDENTIFICATION PLATE, TECHNICAL DATA AND EC MARKING
4. LUBRICATING POINT FOR CARRIAGE GUIDES
5. SLICE THICKNESS REGULATING HANDLE
6. THICKNESS PLATE (VELA)
7. BLADE
8. SHARPENER
9. BLADE COVER
10. BLADE COVER TENSION ROD
11. BASE
12. SLICE PROTECTOR
13. BLOCK
14. FEED CABLE
15. FOOT
16. PLATE PUSHING HANDLE
17. PLATE SUPPORT
18. PLATE BLOCKING KNOB
19. SLIDING OVERPLATE
20. FOOD PRESS
21. FOOD PRESS MANOEUVERING LEVER
22. PLATE
23. SAFETY RING (BLADE PROTECTION)

1. PULSANTE DI ARRESTO (ROSSO)
2. PULSANTE DI AVVIAMENTO (VERDE)
3. TARGHETTA DI IDENTIFICAZIONE, DATI TECNICI E MARCATURA CE
4. OLIIATORE LUBRIFICAZIONE GUIDE
5. MANOPOLA REGOLAZIONE SPESSORE FETTA
6. PIASTRA SPESSIMETRO (VELA)
7. LAMA
8. AFFILATOIO
9. COPRILAMA
10. TIRANTE COPRILAMA
11. BASAMENTO
12. PARAFETTA
13. CEPPO
14. CAVO DI ALIMENTAZIONE
15. PIEDINO
16. MANIGLIA SPINGIPIATTO
17. SUPPORTO PIATTO
18. MANOPOLA BLOCCAGGIO PIATTO
19. SOPRAPPIATTO SCORREVOLE
20. PRESSAMERCE
21. LEVA DI MANOVRA PRESSAMERCE
22. PIATTO
23. ANELLO DI SICUREZZA (PARALAMA)

1. AUSSCHALTKNOPF (ROT)
2. EINSCHALTKNOPF (GRÜN)
3. IDENTIFIKATIONSSCHILD, TECHNISCHE DATEN UND EG-MARKIERUNG
4. ÖLÖFFNUNG FÜR FAHRGESTELLGLEITBAHNEN
5. DREHKNOPF REGULIERUNG SCHEIBENDICKE
6. DICKENMEßPLATTE (VELA)
7. MESSER
8. SCHLEIFER
9. KLINGENBEDECKUNG
10. ZUG KLINGENBEDECKUNG
11. GEHÄUSE
12. SCHEIBENHALTER
13. BLOCK
14. ZULEITUNGSKABEL
15. FUB
16. GRIFF TELLERANSCHUB
17. TELLERTRÄGER
18. FESTSTELLKNOPF TELLER
19. BEWEGLICHER OBERTELLER
20. WARENPRESSE
21. BETÄTIGUNGSHABEL WARENPRESSE
22. TELLER
23. SICHERHEITSRING (KLINGENSCHUTZ)

Componenti principali / Main components - Hauptbestandteile - Principaux composants Ø 300.
 Verticale - Straight feed - Vertikal - Vertical

4.3. DESCRIZIONE GENERALE

L'affettatrice è stata progettata e realizzata in conformità alla direttiva CEE 98/37.

La macchina offre all'utilizzatore:

- la massima sicurezza nell'uso, durante le operazioni di pulizia e di ordinaria manutenzione;
- la massima igiene ottenuta utilizzando materiali inossidabili o comunque adeguatamente protetti contro l'ossidazione unitamente ad una attenta progettazione di tutte quelle parti che possono venire a contatto con gli alimenti;
- la massima precisione di taglio e capacità unitamente a robustezza e affidabilità della struttura;
- la possibilità di poter lavorare in modo continuo.

La macchina è essenzialmente costituita da un basamento che supporta una lama circolare montata in posizione verticale o inclinata, azionata da un motore elettrico, che ha la funzione di affettare prodotti alimentari e da un carrello scorrevole su guide, poste sotto il suddetto basamento, che supporta a sua volta un piatto portamerce, parallelamente al filo della lama.

Il piatto portamerce, che nei modelli verticali è costituito da un piatto e da un sovrappiatto scorrevole, è inoltre dotato di un opportuno dispositivo autobloccante per mantenere fermo il prodotto nella posizione voluta durante le operazioni di taglio (pressamerce).

Lo spessore della fetta è regolabile grazie ad una piastra spessimetro posta anteriormente alla lama; tale piastra, sulla quale appoggia il prodotto da tagliare, può essere spostata trasversalmente rispetto alla lama di un valore corrispondente allo spessore desiderato della fetta.

Tutti i componenti della macchina sono realizzati in lega leggera d'alluminio e magnesio Peraluman 3, lucidata ed ossidata anodicamente, in acciaio inossidabile ed in materiale plastico per uso alimentare in rispetto delle normative igienico sanitarie vigenti così da ottenere un prodotto robusto nella struttura, affidabile, facile da pulire ed inalterabile nel tempo.

La lama di taglio è azionata da un motore autoventilato, posto sotto il basamento; la trasmissione del moto è ottenuta con una cinghia a rigature longitudinali che garantisce grande silenziosità.

Avviamento ed arresto si effettuano con due pulsanti posti anteriormente all'operatore e facilmente identificabili nella posizione e nel colore; il funzionamento della macchina è segnalato da un indicatore luminoso.

Tale sistema di comando impedisce avviamenti accidentali della macchina dopo possibile interruzione del circuito elettrico di alimentazione; ciò significa che l'affettatrice può essere riavviata solo intenzionalmente.

La macchina è dotata di un affilatoio costruito per la massima semplicità d'uso e sicurezza.

Piatto portamerce, protezioni trasparenti, affilatoio e coprilama possono essere rimossi per la pulizia.

4.3.1. SICUREZZA

Le sicurezze meccaniche adottate sono le seguenti:

- Anello di sicurezza attorno alla lama inamovibile (paralama);
- Piatto portamerce asportabile solo con la manopola di regolazione piastra spessimetro in posizione di 'zero' e con carrello posizionato a fondo corsa lato operatore. Una volta rimosso il braccio completo di piatto portamerce la piastra spessimetro rimane bloccata nella posizione suddetta;
- Serie di protezioni in alluminio e materiale plastico trasparente sul piatto portamerce;

Le sicurezze elettriche adottate sono le seguenti:

- Avviamento con pulsanti marcia ed arresto con un circuito di comando in bassa tensione che richiede inoltre l'operazione volontaria di riavviamento della macchina in caso d'interruzione dell'alimentazione elettrica;
- Microinterruttore di sicurezza sul circuito ausiliario in bassa tensione di comando che esclude ogni possibilità di azionamento del motore elettrico con coprilama rimosso.

4.3.2. RISCHI RESIDUI

ATTENZIONE: L'anello di sicurezza attorno alla lama è realizzato in conformità alla norma europea EN 1974: 1998 ma, nella zona di affilatura, la suddetta protezione non elimina totalmente il rischio di taglio.

Durante le operazioni di pulizia lama ed affilatura operare con grande attenzione, non distrarsi.

Si consiglia l'uso di guanti di protezione.

4.3 GENERAL DESCRIPTION

The slicing machine has been designed and made according to the EEC Directive 98/37.

The machine offers the user:

- maximum safety when in use, during cleaning and ordinary maintenance;
- maximum hygiene from the use of inoxidizable materials or adequately protected against oxidization together with an attentive design of all the parts that come into contact with food;
- maximum cutting precision and capacity together with sturdiness and reliability of the structure;
- the chance to work continuously.

The machine is essentially made up of a base that holds a circular blade that is vertically mounted or inclined, operated by an electric motor, which slices the food and a sliding carriage on bars, placed under the above mentioned base, which in turn supports the food plate, parallel to the cutting edge of the blade.

The food plate, which in the vertical models is made up of a plate and a sliding inner table, also has an appropriate self-stopping device to keep the product in its proper place during cutting operations (food press).

The thickness of the slice is regulated by a thickness plate behind the blade; this plate, on which the food is placed, can be moved transversally to the blade at the thickness of the desired slice.

All the components of the machine are made of a light aluminium alloy and magnesium Peraluman 3, polished and anodized, in stainless steel and plastic for food products as according to the sanitary regulations in force so the structure is sturdy, reliable, easy to clean and does not alter in time.

The cutting blade is operated by a self-ventilated motor, under the base; the motor transmission is obtained with a belt which has longitudinal grooves, guaranteeing a quiet running.

Starting and stopping is carried out by using the two buttons at the front of the machine which are easily identifiable by their colour and position; there is a light which indicates the machine is running.

This command system prevents accidental starting of the machine after a possible electric circuit interruption; this means the slicing machine can only be re-started intentionally.

The machine has a sharpener which is extremely easy and safe to use.

The food plate, transparent protections, sharpener and blade cover can be removed for cleaning.

4.3.1 SAFETY

The mechanical safety devices are the following:

- * Irremovable safety ring around the blade (blade protection);
- * Food plate which can only be removed if the regulating knob of the thickness plate is in the 'zero' position and the carriage is at the end of its position on the operator's side. Once the arm complete with food plate has been removed the thickness plate is locked in the above mentioned position;
- * A set of aluminium and transparent protections on the food plate;

The electric safety devices are the following:

- * Start-up with start and stop buttons with a low tension control circuit that also requires a voluntary re-start of the machine in the case of an electric circuit interruption;
- * Safety microswitch on the low tension auxiliary control circuit which excludes any possibility of starting the electric motor without the blade cover.

4.3.2. RESIDUAL RISKS

WARNING: The safety ring around the blade is made according to the European regulation (EN 1974:1998) but this protection does not completely eliminate risks in the sharpening area.

When cleaning and sharpening the blade, be very careful and always concentrate on the job at hand. We recommend the use of protective gloves

4.3. ALLGEMEINE BESCHREIBUNG

Die Aufschneidemaschine ist in Übereinstimmung mit der EWG-Direktive 98/37.

Die Maschine bietet dem Benutzer;

- höchste Sicherheit beim Gebrauch, bei der Säuberung und der normalen Wartung;
- höchste Hygiene durch die Verwendung von nicht oxydierbaren oder entsprechend gegen Oxydierung geschützten Materialien, zusammen mit einer sorgfältigen Verarbeitung aller Teile, die mit Lebensmitteln in Kontakt kommen können;
- höchste Schneidpräzision und -fähigkeit, vereint mit Robustheit und Zuverlässigkeit der Struktur;
- die Möglichkeit, fortlaufend zu arbeiten.

Die Maschine besteht im wesentlichen aus einem Gehäuse, das eine senkrecht oder schräg montierte, elektrisch betriebene Rundklinge trägt, mit der Funktion, Lebensmittel aufzuschneiden, und einem auf Gleitbahnen beweglichen Fahrgestell, das sich auf dem sogenannten Gehäuse befindet und seinerseits parallel zur Schneidkante einen Teller für die Aufschnitware trägt.

Der Warenteller, der in den senkrechten Modellen aus einem Teller und einem beweglichen Oberteller besteht, ist zudem mit einer selbstblockierenden Vorrichtung versehen, um das Produkt während des Schneidvorgangs in der gewünschten Position festzuhalten (Warenpresse).

Die Scheibendicke ist dank einer hinter dem Schneidblatt angebrachten Dickenmeßplatte regulierbar; diese Platte, auf der die Aufschnitware ruht, kann quer zum Schneidblatt um den Wert der gewünschten Scheibendicke verschoben werden.

Alle Bestandteile der Maschine sind aus einer leichten, polierten und anodisch oxydierten Legierung aus Aluminium und Magnesium Peraluman 3, aus Inox-Stahl und aus für Lebensmittel geeignetem und den geltenden Hygiene- und Gesundheitsnormen entsprechendem Plastikmaterial, sodaß man ein strukturell robustes, zuverlässiges, leicht zu reinigendes und dauerhaftes Produkt erhielt.

Das Ein- und Ausschalten geschieht mittels zwei vor dem Operator angebrachten Knöpfen, die durch Position und Farbe leicht identifizierbar sind; das Funktionieren der Maschine wird durch eine Leuchtanzeige signalisiert.

Dieses Betätigungssystem verhindert zufälliges Einschalten der Maschine nach einer möglichen Stromunterbrechung; das bedeutet, daß die Aufschneidemaschine nur absichtlich eingeschaltet werden kann.

Die Maschine ist mit einem Schleifer ausgestattet, der äußerst einfach und sicher im Gebrauch ist.

Warenteller, Transparenenschutz, Schleifer und Klingenbedeckung können zur Reinigung abgenommen werden.

4.3.1. SICHERHEITEN

Die angewendeten mechanischen Sicherheiten sind die folgenden:

- * nicht abnehmbarer Sicherheitsring um das Schneidblatt (Klingenschutz)
- * Warenteller, abnehmbar nur in Null-Position des Regulierknopfes der Dickenmeßplatte und mit dem Fahrgestell in Endstellung aufseiten des Operators. Bei entferntem Arm mit Warenteller bleibt die Dickenmeßplatte in der obengenannten Position blockiert.
- * Serie von Schutzteilen in Aluminium und durchsichtigem Plastikmaterial auf dem Warenteller

Die elektrischen Schutzvorrichtungen sind die folgenden:

- * Einschalten mit Funktionsknöpfen und Ausschalten mittels Niederspannungs-Steuerungskreislauf, der außerdem ein bewußtes Wiedereinschalten im Falle von Stromausfall erfordert.
- * Mikro-Sicherheitsschalter auf Hilfskreislauf mit Niederspannung, der jede Möglichkeit, den Elektromotor bei entfernter Klingenbedeckung einzuschalten, ausschließt.

4.3.2. VERBLEIBENDE RISIKEN

ACHTUNG: Der Sicherheitsring um die Klinge entspricht den europäischen Sicherheitsnormen EN 1974-1998 aber in der Schleifzone beseitigt der obengenannte Schutz nicht vollkommen die Schneidgefahr.

Während der Reinigung und des Schleifens der Klinge mit großer Aufmerksamkeit arbeiten, sich nicht ablenken. Es wird der Gebrauch von Schutzhandschuhen empfohlen.

4.3. DESCRIPTION GENERALE

La trancheuse a été conçue et réalisée conformément à la directive CEE 98/37.

La machine offre à l'utilisateur:

- le maximum de sécurité pendant l'utilisation, les opérations de nettoyage et d'entretien ordinaire.
- le maximum d'hygiène par l'emploi de matériaux inoxydables ou en tout cas protégés de façon appropriée contre l'oxydation, et une étude soignée de toutes les parties pouvant venir au contact des aliments.
- le maximum de précision de coupe et de capacité ainsi que solidité et fiabilité de la structure;
- la possibilité de travail en mode continu.

La machine est essentiellement constituée d'une base supportant une lame circulaire montée en position verticale ou inclinée, actionnée par un moteur électrique, ayant pour fonction de couper en tranches les produits alimentaires, et d'un chariot coulissant sur glissières, placées sous ladite base, qui supporte à son tour un plateau porte-produit, parallèlement au fil de la lame.

Le plateau porte-produit qui dans les modèles verticaux est composé d'un plateau et d'un plat coulissant sur le plateau, est en outre doté d'un dispositif approprié autobloquant pour bloquer le produit dans la position désirée pendant les opérations de coupe (presse-produit).

L'épaisseur de la tranche est réglable grâce à une plaque épaisseurmètre placée devant la lame; cette plaque, sur laquelle s'appuie le produit à couper, peut être déplacée transversalement par rapport à la lame d'une valeur correspondant à l'épaisseur désirée de la tranche.

Tous les composants de la machine sont réalisés en alliage léger d'aluminium et magnésium Peraluman 3, poli et oxydé anodiquement, en acier inoxydable et en matière plastique pour usage alimentaire conformément aux normes en vigueur relatives à l'hygiène et à la santé, de façon à obtenir un produit de structure robuste, fiable, facile à nettoyer et inaltérable dans le temps.

La lame de coupe est actionnée par un moteur autoventilé, placé sous la base; la transmission du mouvement est obtenue avec une courroie à rayures longitudinales qui garantissent un fonctionnement très silencieux.

La mise en route et l'arrêt s'effectuent par deux boutons-poussoirs placés devant l'opérateur et facilement identifiables par leur position et leur couleur; le fonctionnement de la machine est signalé par un indicateur lumineux.

Ce système de commande empêche des mises en route accidentelles de la machine après une éventuelle interruption du circuit électrique d'alimentation; cela signifie que la trancheuse peut être remise en route seulement intentionnellement.

La machine est dotée d'une affûteuse construite pour un maximum de simplicité d'emploi et de sécurité.

Le plateau porte-produit, les protections transparentes, l'affûteuse et la protection de la lame peuvent être enlevés pour le nettoyage.

4.3.1. DISPOSITIFS DE SECURITE

Les dispositifs de sécurité mécaniques adoptés sont les suivants:

- Anneau de sûreté autour de la lame, inamovible (parelame);
- Plateau porte-produit que l'on peut enlever seulement avec la poignée de réglage de la plaque épaisseurmètre sur la position "zéro" et avec le chariot positionné à la fin de course côté opérateur. Une fois enlevé le bras avec le plateau porte-produit, la plaque épaisseurmètre reste bloquée dans la position citée ci-dessus;
- Série de protections en aluminium et matière plastique transparente sur le plateau porte-produit.

Les dispositifs de sécurité électriques sont les suivants:

- Mise en route avec boutons- poussoirs de marche et arrêt avec un circuit de commande en basse tension qui requiert en outre l'opération volontaire de remise en route de la machine en cas d'interruption de l'alimentation électrique;
- Micro-interrupteur de sécurité sur le circuit auxiliaire de commande en basse tension qui exclut toute possibilité d'actionnement du moteur électrique lorsque la protection de la lame est enlevée.

4.3.2. RISQUES RESIDUELS

ATTENTION: l'anneau de sûreté autour de la lame est réalisé conformément à la norme européenne EN 1974-1998 mais dans la zone d'affûtage cette protection n'élimine pas totalement le risque de coupe.

Pendant les opérations de nettoyage de la lame et d'affûtage, opérer avec beaucoup d'attention, sans distraction.

Il est conseillé d'utiliser des gants de protection.

5 INSTALLAZIONE

5. INSTALLATION

5 INBETRIEBNAHME

5. INSTALLATION

5.1. INSTALLAZIONE DELLA MACCHINA

Installare la macchina su di un piano bel livellato, liscio, asciutto ed adatto a sostenere il peso della macchina stessa più la merce da affettare; fare riferimento al paragrafo 3.1.

AVVERTENZA: Verificare che non ci siano impedimenti alla corsa del piatto ed al caricamento della merce da affettare sul piatto stesso.

5.1 INSTALLING THE MACHINE

Install the machine on a surface which is level, smooth, dry and suitable for the weight of the machine plus the food to be sliced; refer to paragraph 3.1.

WARNING: Check that there is nothing that can get in the way of the plate and the food that is to be cut on the plate.

5.1. INBETRIEBNAHME DER MASCHINE

Die Maschine auf eine ebene, glatte, trockene und dem Gewicht der Maschine und des Schneidgutes entsprechende Platte stellen; sich dabei an Paragraph 3.1. orientieren.

HINWEIS: Kontrollieren, daß der Lauf des Tellers und das Aufladen der Schnittware auf den Teller durch nichts beeinträchtigt wird.

5.1. INSTALLATION DE LA MACHINE

Installer la machine sur un plan bien mis à niveau, lisse, sec et propre à supporter le poids de la machine plus le produit à trancher; voir le point 3.1.

AVERTISSEMENT: vérifier qu'il n'y ait pas d'obstacles à la course du plateau et au chargement du produit à couper sur le plateau.

5.2. DESCRIZIONE COMANDI

5.2.1. PULSANTI DI AVVIAMENTO ED ARRESTO

- Premere il pulsante verde (1) per mettere in funzione la lama;

- L'accensione della spia (3) segnala che la macchina funziona correttamente;

- Premere il pulsante rosso (2) per arrestare il movimento della lama.

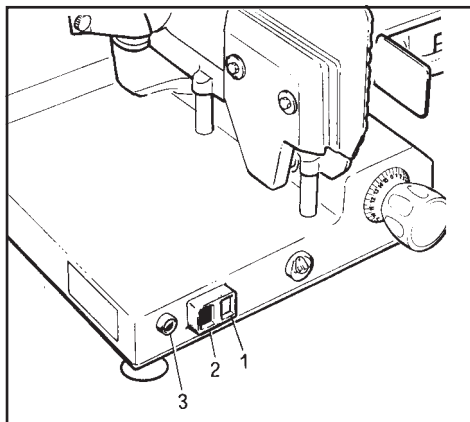
5.2 COMMAND DESCRIPTION

5.2.1. START AND STOP BUTTONS

- Press the green button (1) to start the blade;

- The machine is working correctly when the light (3) is on;

- Press the red button (2) to stop the blade moving.



5.2. BESCHREIBUNG DER BEDIENUNG

5.2.1. EIN- UND AUSSCHALTKNÖPFE

- Zum Einschalten des Schneidblattes den grünen Knopf (1) drücken;

- Das Aufleuchten des Kontrolllichtes (3) zeigt, daß die Maschine einwandfrei funktioniert;

- Um die Bewegung des Schneidblattes zu stoppen, den roten Knopf (2) drücken.

5.2. DESCRIPTION DES COMMANDES

5.2.1. BOUTONS-POUSSOIRS DE MISE EN ROUTE ET D'ARRET

- Enfoncer le bouton-poussoir vert (1) pour mettre la lame en fonction;

- L'allumage du voyant (3) signale que la machine fonctionne correctement;

- Enfoncer le bouton-poussoir rouge (2) pour arrêter le mouvement de la lame.

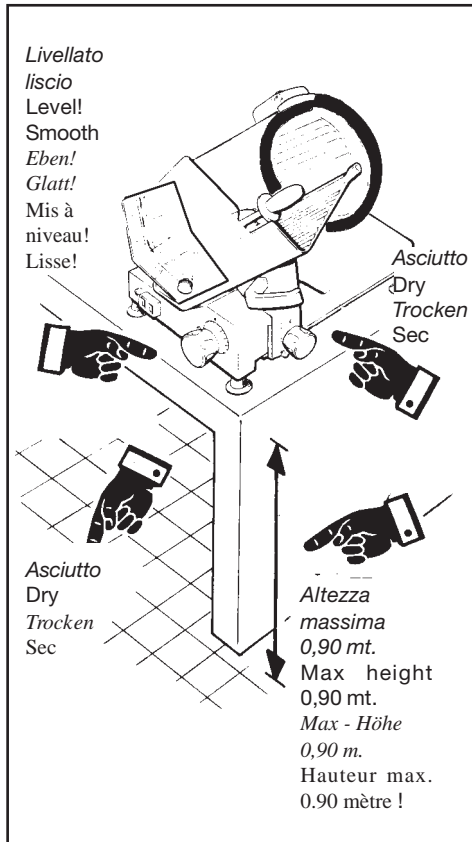
5.2.2. MANOPOLA REGOLAZIONE SPESSORE FETTA

Lo spessore della fetta è regolabile ruotando la manopola (4) con scala graduata in senso antiorario. Campo di regolazione: vedere il paragrafo 3.2

5.2.2. REGULATING KNOB FOR SLICE THICKNESS

The thickness of the slice is regulated by turning the graduated scale knob (4) counterclockwise.

Regulating field: see paragraph 3.2.

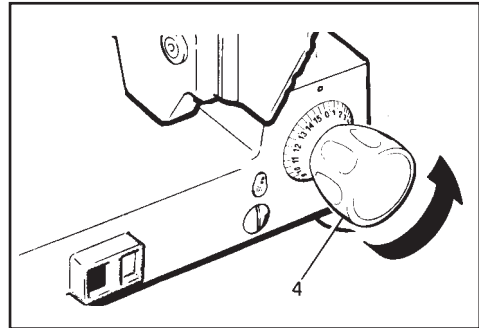


5.2.2. DREHKNOPF REGULIERUNG SCHEIBENDICKE

Die Scheibendicke kann durch Drehen des Knopfes (4) mit Maß-Skala gegen den Uhrzeigersinn reguliert werden. Regulierungsbereich: siehe Paragraph 3.2.

5.2.2. POIGNEE DE REGLAGE DE L'ÉPAISSEUR DE LA TRANCHE

On peut régler l'épaisseur de la tranche en tournant la poignée (4) à échelle graduée dans le sens antihoraire. Plage de réglage: voir le paragraphe 3.2.



5.3. ALLACCIAMENTO ELETTRICO

La macchina deve essere installata nelle immediate vicinanze di una presa a norme CEE derivata da un impianto conforme alle normative vigenti provvisto di:

- protezione magneto-termica;
- interruttore automatico differenziale;
- impianto di messa a terra.

Prima di eseguire l'allacciamento verificare che le caratteristiche della rete di alimentazione elettrica concordino con quelle indicate sulla targhetta dati della macchina.

Le macchine sono dotate di un cavo elettrico della lunghezza di circa due metri previsto per sistema di alimentazione presa-spina onde permettere nelle condizioni previste (manutenzione, fine turno, ecc.) un facile distacco delle stesse dalla rete elettrica. Segnalare come necessario la presenza del cavo di alimentazione se le macchine non possono essere installate nelle immediate vicinanze di una presa e, nella zona di installazione, è previsto il passaggio di persone.

Se, per particolari esigenze d'installazione, il cavo di alimentazione non fosse sufficientemente lungo, richiedere l'intervento di personale qualificato ed abilitato; non eseguire collegamenti elettrici di tipo 'volante'.

5.3. ELECTRICAL CONNECTION

The machine must be installed close to an EEC regulation socket in a system which conforms to the regulations in force with:

- magnetothermal protection;
- automatic differential switch;
- grounding system.

Before connecting, verify that the electric supply mains is suitable for the machine by checking the technical data plate on the machine.

The slicer is fitted with a power supply cord of about 2 metres length, complete with a plug to allow a

simple disconnection from the electric mains supply. ALWAYS indicate the presence of the power supply cord if the slicer cannot be installed near a socket and if in the installation zone there is a transit of people.

If the power supply cord is not long enough you will require the technical assistance service and do not proceed with a temporary electrical connection.

5.3. NETZANSCHLUß

Die Maschine muß in unmittelbarer Nähe eines EWG-genormten Steckers installiert werden, der nach den geltenden Normen mit

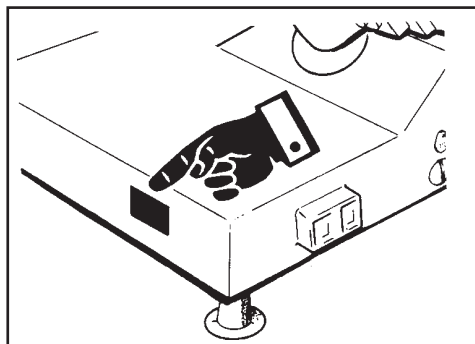
- magneto-thermischem Schutz;
- automatischem Differentialunterbrecher;
- Erdungsvorrichtung ausgestattet sein muß.

Vor dem Anschließen kontrollieren, daß die Eigenschaften des Stromnetzes denen auf dem Datenschild der Maschine entsprechen.

5.3. BRANCHEMENT ELECTRIQUE

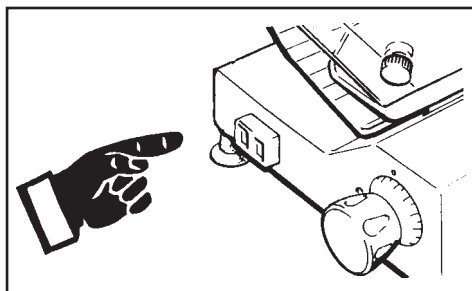
La machine doit être installée dans le voisinage immédiat d'une prise conforme aux normes CEE, dérivée d'une installation suivant les normes en vigueur munie de :

- protection magnéto-thermique
 - interrupteur automatique différentiel;
 - installation de mise à terre.
- avant d'effectuer le raccordement vérifier que les caractéristiques du réseau d'alimentation électrique concordent avec celles indiquées sur la plaque des données de la machine.



5.4 CONTROLLO FUNZIONAMENTO E SENSO DI ROTAZIONE LAMA (solo per modelli con motore trifase)

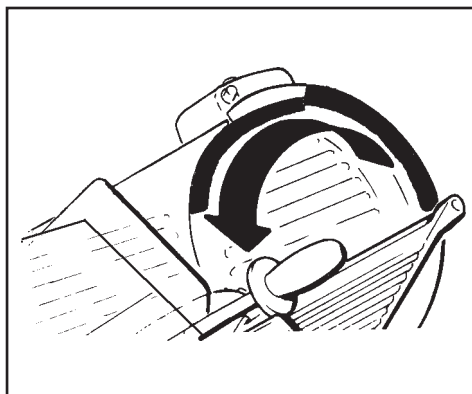
1. Avviare la macchina;
2. Verificare l'accensione della spia di funzionamento;



3. Controllare che la lama ruoti nel senso indicato dalla freccia (antiorario guardando la macchina dal lato coprilama);
4. Se la lama gira in senso contrario (orario) arrestare immediatamente la macchina e richiedere l'intervento di **personale qualificato per invertire i fili d'alimentazione della spina**.
5. Controllare la scorrevolezza del piatto portamerce e del pressamerce.
6. Controllare il funzionamento e regolazione della piastra spessimetro.

5.4 CHECKING DIRECTION OF BLADE ROTATION (only for machines with threephase motors)

1. Start the machine;
2. Check the working light is on;
3. Check the blade rotates in the direction indicated by the arrow (counterclockwise looking at the machine from the side of the blade cover);
4. If the blade goes round in the opposite direction (clockwise) stop the machine immediately and call a qualified person to invert the feed wires of the plug.



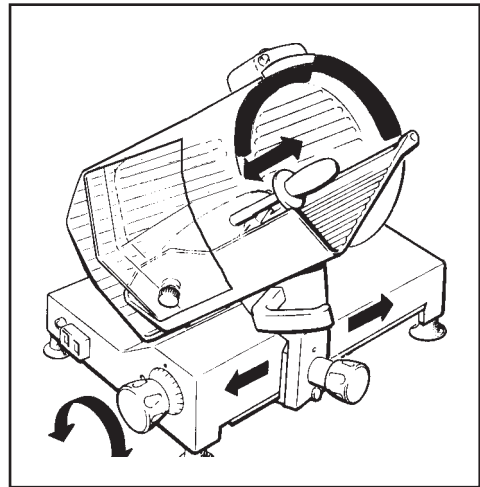
5. Check the food plate and food press move smoothly.
6. Check the working and regulation of the thickness plate.

5.4. FUNKTIONS- UND DREHRICHTUNGSKONTROLLE DES SCHNEIDBLATTES (nur bei Modellen mit Dreiphasenmotor)

1. Die Maschine einschalten;
2. Das Aufleuchten des Funktionssignals kontrollieren;
3. Kontrollieren, daß das Blatt in Pfeilrichtung dreht (gegen den Uhrzeigersinn vonseiten der Klingenedeckung aus gesehen);
4. Sollte das Blatt in Gegenrichtung (Uhrzeigersinn) drehen, sofort die Maschine ausschalten und qualifiziertes Personal zu Hilfe rufen, um die Zuleitungsdrähte des Steckers zu invertieren.
5. Die Gleitfähigkeit des Warentellers und der Warenpresse kontrollieren. Das Funktionieren und die Regulierung der Dickenmeßplatte kontrollieren.

5.4. CONTROLE DU FONCTIONNEMENT ET SENS DE ROTATION DE LA LAME (seulement pour modèles avec moteur triphasé)

1. Mettre la machine en route;
2. Vérifier l'allumage du voyant de fonctionnement;
3. Contrôler que la lame tourne dans le sens indiqué par la flèche (antihoraire en regardant la machine du côté de la protection de la lame);
4. Si la lame tourne dans le sens contraire (horaire) arrêter immédiatement la machine et demander l'intervention de personnel qualifié pour inverser les fils d'alimentation de la fiche.
5. Contrôler le coulissement correct du plateau porte-produit et du presse-produit.
Contrôler le fonctionnement et le réglage de la plaque épaisseurmètre.



6. USO DELL'AFFETTATRICE 6. USING THE SLICING MACHINE

6. GEBRAUCH DER AUFSCHNEIDEMASCHINE 6. EMPLOI DE LA TRANCHEUSE

6.1 CARICAMENTO MERCE SUL PIATTO E TAGLIO

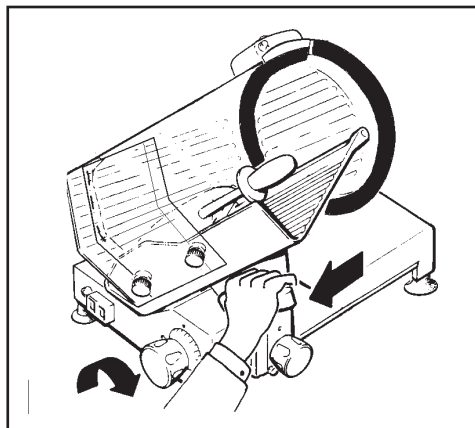
AFFETTATRICI A GRAVITÀ Ø 220 - 250 - 275 - 300 - 350

1. Controllare che la manopola di regolazione spessore fette sia posizionata sullo '0';
2. Arretrare completamente il carrello (verso l'operatore) in posizione di carico.

6.1. LOADING THE GOODS ON THE PLATE AND CUTTING

GRAVITY SLICING MACHINES Ø 220 - 250 - 275 - 300 - 350

1. Check that the regulating knob for slice thickness is on '0';
2. Pull back the carriage completely (towards the operator) to the loading position.



6.1. AUFLEGEN DER WARE UND SCHNITT SCHWER

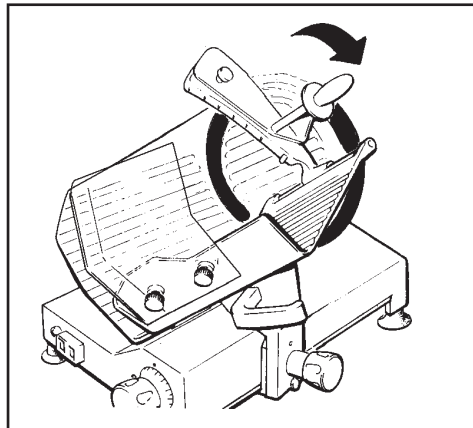
SCHWERAUFSCHNEIDEMASCHINEN Ø 220 - 250 - 275 - 300 - 350

1. Kontrollieren, daß der Drehknopf zur Regulierung der Scheibendicke auf Null-Position ist;
2. Das Fahrgestell vollkommen nach hinten (in Richtung Operator) in Ladeposition bringen.

6.1. CHARGEMENT DU PRODUIT SUR LE PLATEAU ET COUPE

TRANCHEUSES A GRAVITÉ Ø 220 - 250 - 275 - 300 - 350

1. Contrôler que la poignée de réglage de l'épaisseur de la tranche soit placée sur le "0".
2. Reculer complètement le chariot (vers l'opérateur) en position de chargement.
3. Sollevare il pressamerce e porlo in posizione di riposo;
3. Lift up the food press and put it in the rest position;
3. Die Warenpresse anheben und in Ruhestellung bringen;
3. Soulever le presse-produit et le mettre en position de repos.



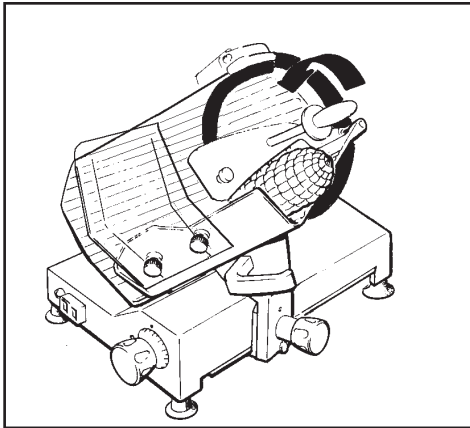
4. Appoggiare la merce da affettare sul piatto a ridosso della parete lato operatore. La merce premerà contro la piastra spessimetro per il proprio peso.

Bloccare con il pressamerce esercitando una leggera pressione;

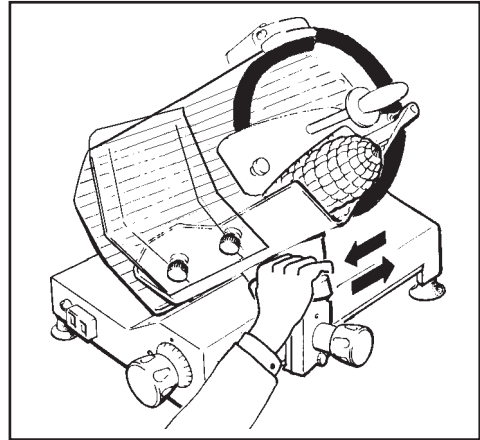
4. Place the food to be sliced on the plate against the operator's side. The food will press against the thickness plate because of its weight. Block it with the food press by pressing down slightly;

4. Das aufzuschneidende Fleisch auf den Teller an die Wand aufseiten des Operators drücken. Mit der Warenpresse einen leichten Druck ausüben;

4. Poser le produit à trancher sur le plateau contre la paroi côté opérateur. Par son propre poids le produit appuiera contre la plaque épaisseurmètre. Bloquer avec le presse-produit en exerçant une légère pression.



5. Regolare lo spessore della fetta. Azionare la lama premendo il pulsante verde. Impugnare la maniglia fissata al braccio portapiatto ed iniziare il movimento alternativo di taglio;
5. Regulate the thickness of the slice. Start the blade by pressing the green button. Grip the handle attached to the plate holder arm and begin an alternate cutting movement;



5. Die Scheibendicke regulieren.

Das Schneidblatt durch Druck auf die grüne Taste einschalten.

Den Griff der Warenpresse umfassen und den Schneidevorgang beginnen, indem man gleichzeitig Druck parallel (Alternativbewegung des Fleischstückes) und im rechten Winkel zum Schneidblatt (Vorschieben der Ware) ausübt.

5. Régler l'épaisseur de la tranche

Mettre la lame en fonction en enfonçant le bouton-poussoir vert.

Saisir la poignée fixée au bras porte-plateau et commencer le mouvement alternatif de coupe;

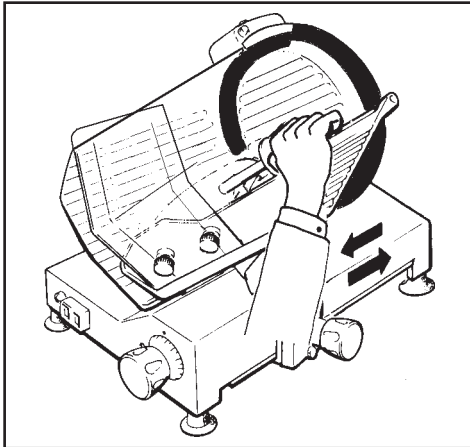
6. Quando il peso della merce e le dimensioni non consentiranno più di effettuare un taglio soddisfacente per il solo effetto gravità utilizzare l'impugnatura del pressamerce;

7. Al termine delle operazioni di taglio riportare a '0' la manopola regolazione spessore ed arretrare il carrello. Arrestare il movimento della lama premendo il pulsante rosso.

6. When the weight or size of the goods do not allow a proper cutting for reasons of weight, use the food press hand-grip;

7. At the end of the cutting operations turn the thickness regulating knob back to '0' and pull back the carriage. Stop the blade movement by pushing the red button.

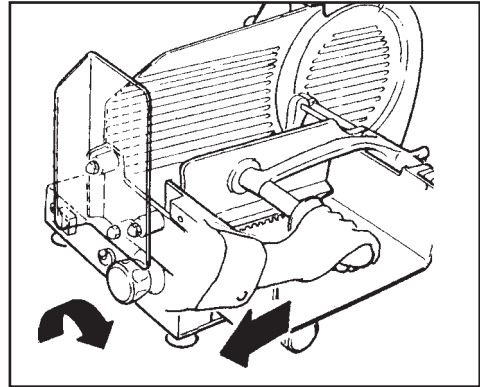
6. Zum Schluß des Schneidvorganges den Drehknopf zur Regulierung der Scheibendicke auf '0' zurückdrehen und die Bewegung des Schneidblattes durch Drücken des roten Knopfes aufhalten.
7. Am Ende des Schneidvorganges den Dickeregulierknopf wieder auf '0' bringen und das Fahrgestell nach hinten ziehen. Die Drehung des Schneidblattes durch Druck auf den roten Knopf aufhalten.
6. Quand le poids du produit ou ses dimensions ne permettent plus d'effectuer une coupe satisfaisante par le seul effet du poids, utiliser la poignée du presse-produit.
7. A la fin des opérations de coupe remettre à "0" la poignée de réglage de l'épaisseur et reculer le chariot. Arrêter le mouvement de la lame en enfonçant le bouton-poussoir rouge.



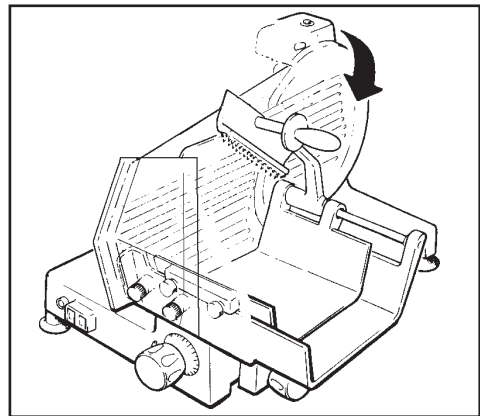
AFFETTACARNE Ø 250-275-300
MEAT SLICER Ø 250-275-300
FLEISCHAUFSCNITTMASCHINE
TRANCHEUR POUR VIANDE

1. Controllare che la manopola di regolazione spessore fetta sia posizionata sullo '0';
2. Arretrare completamente il piatto (verso l'operatore) in posizione di carico;
1. Check that the regulating knob for slice thickness is on '0';
2. Pull back the plate completely (towards the operator) to the loading position;
1. Kontrollieren, daß der Drehknopf zur Regulierung der Scheibendicke auf '0' steht;
2. Den Teller vollkommen nach hinten (in Richtung Operator) in Ladeposition ziehen;

1. Contrôler que la poignée de réglage de l'épaisseur des tranches soit placée sur le "0";
2. Reculer complètement le plateau (vers l'opérateur) dans la position de chargement;

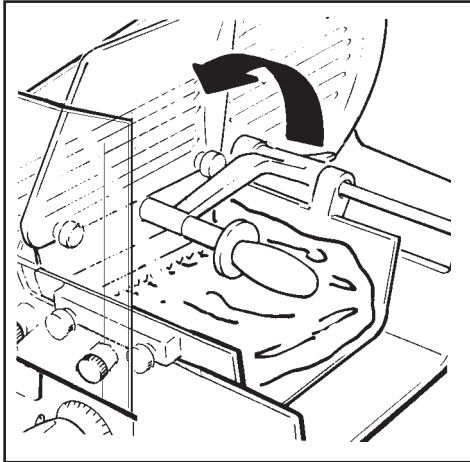


3. Sollevare il pressamerce e porlo in posizione di riposo;
3. Lift up the food press and put it in the rest position;
3. Die Warenpresse anheben und in Ruhestellung bringen;
3. Soulever le presse-produit et le mettre en position de repos;



4. Appoggiare la carne da affettare sul piatto a ridosso della parete lato operatore. Bloccare con il pressamerce esercitando una leggera pressione;
4. Place the meat to be sliced on the plate against the operator's side. Block it with the food press by pressing down slightly;

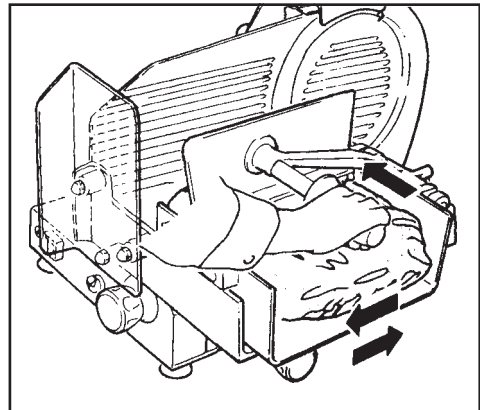
4. Das aufzuschneidende Fleisch auf den Teller an die Wand aufseiten des Operators drücken.
Mit der Warenpresse einen leichten Druck ausüben;
4. Poser la viande à couper sur le plateau contre la paroi côté opérateur.
Bloquer avec le presse-produit en exerçant une légère pression.



- Schneidevorgang beginnen, indem man gleichzeitig Druck parallel (Alternativbewegung des Fleischstückes) und im rechten Winkel zum Schneidblatt (Vorschieben der Ware) ausübt.*
6. Zum Schluß des Schneidvorganges den Drehknopf zur Regulierung der Scheibendicke auf '0' zurückdrehen und die Bewegung des Schneidblattes durch Drücken des roten Knopfes aufhalten. (P.22:)

5. Régler l'épaisseur des tranches.
Mettre la lame en fonction en enfonçant le bouton-poussoir vert.
Saisir la poignée du presse-produit et commencer l'opération de coupe en exerçant une force combinée parallèle à la lame (mouvement alternatif du produit) et perpendiculaire à celle-ci (avancement du produit);
6. A la fin des opérations de coupe remettre à "0" la poignée de réglage de l'épaisseur des tranches et arrêter le mouvement de la lame en enfonçant le bouton-poussoir rouge.

5. Regolare lo spessore delle fette.
Azionare la lama premendo il pulsante verde.
Impugnare la maniglia del pressamerce ed iniziare l'operazione di taglio esercitando una forza combinata parallela alla lama (movimento alternativo della merce) e perpendicolare alla stessa (avanzamento della merce);
6. Al termine delle operazioni di taglio riportare a '0' la manopola regolazione spessore fette ed arrestare il movimento della lama premendo il pulsante rosso.



5. Regulate the thickness of the slices.
Start the blade by pressing the green button.
Grip the handle of the food press and start cutting with combined pressure parallel to the blade (alternating movement of the food) and perpendicular to the same (advancement of food);
6. At the end of the cutting operations turn the thickness regulating knob back to '0' and stop the blade movement by pushing the red button.

5. Die Scheibendicke regulieren.
Das Schneidblatt durch Druck auf die grüne Taste einschalten.
Den Griff der Warenpresse umfassen und den

AFFETTATRICI VERTICALI

Ø 250-275-300

1. Controllare che la manopola regolazione spessore fette sia posizionata sullo '0'
2. Arretrare completamente il carrello con il piatto portamerce (verso l'operatore) in posizione di carico;

VERTICAL SLICING MACHINES

Ø 250, 275, 300

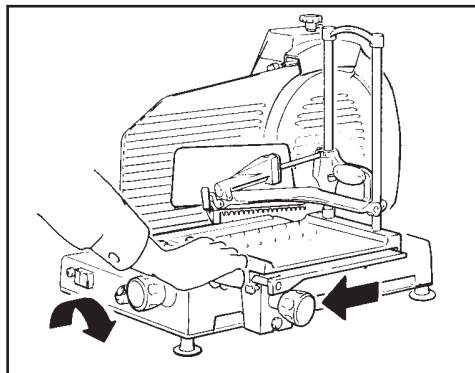
1. Check that the regulating knob for slice thickness is on '0';
2. Pull back the food plate completely (towards the operator) to the loading position.

AUFSCHEIDEMASCHINEN Ø 250, 275, 300

1. Kontrollieren, daß der Knopf zur Regulierung der Scheibendicke auf '0' steht;
2. Das Fahrgestell vollkommen nach hinten ziehen, mit dem Warenteller (aufseiten des Operators) in Ladeposition;

TRANCHEUSES VERTICALES Ø 250, 275, 300

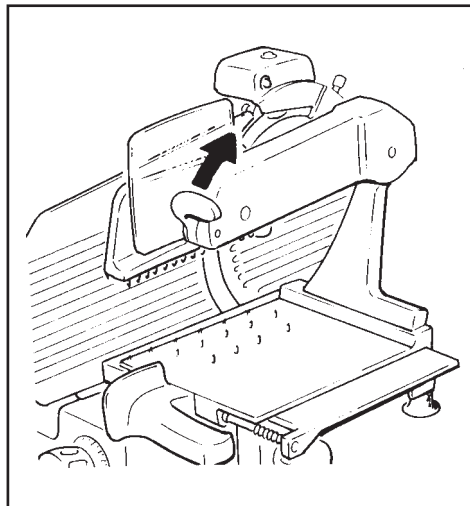
1. Contrôler que la poignée de réglage de l'épaisseur des tranches soit sur la position "0";
2. Reculer complètement le chariot avec le plateau porte-produit (vers l'opérateur) en position de chargement.



3. Sollevare il pressamerce utilizzando la/e leva/e di sblocco e posizionare il salume sul piatto con superficie dentata parallelo alla piastra spessimetro;
3. Lift up the food press using the unblocking lever/s and place the cold cuts on the plate with the ridged surface parallel to the thickness plate;

3. Die Warenpresse anheben, dabei den/die Entsperrungshebel betätigen und die Wurstware auf den Teller legen, wobei die gezahnte Oberfläche parallel zur Dickenmeßplatte liegt.

3. Soulever le presse-produit en utilisant le (les) levier (s) de déblocage et mettre la charcuterie sur le plateau avec la surface dentée parallèle à la plaque épaisseurmètre.



4. Regolare lo spessore delle fette. Azionare la lama premendo il pulsante verde. Impugnare la maniglia del piatto ed iniziare le operazioni di taglio esercitando una forza combinata parallela alla lama (movimento alternativo della merce e perpendicolare alla stessa (avanzamento della merce);

4. Regulate the thickness of the slices.
Start the blade by pressing the green button.
Grip the handle of the plate and start cutting with combined pressure parallel to the blade (alternating movement of the food) and perpendicular to the same (advancement of food);

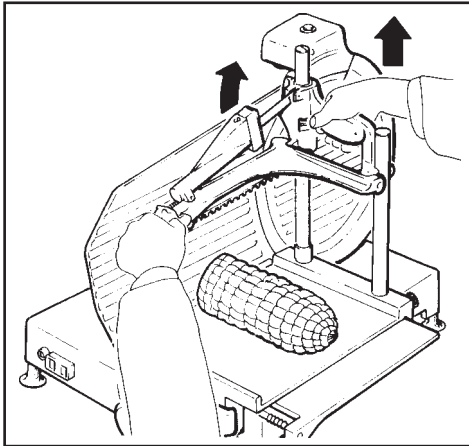
- 4 Die Scheibendicke regulieren.
Das Schneidblatt betätigen, indem man den grünen Knopf drückt.
Den Griff des Tellers umfassen und den Schneidevorgang beginnen, indem man gleichzeitig Druck **parallel** (Alternativbewegung des

Fleischstückes) und im rechten Winkel zum Schneidblatt (Vorschieben der Ware) ausübt.

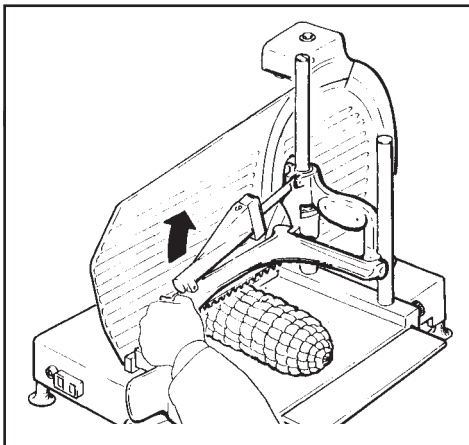
4. Régler l'épaisseur des tranches.

Mettre la lame en fonction en enfonçant le bouton-poussoir vert.

Saisir la poignée du plateau et commencer les opérations de coupe en exerçant une force combinée parallèle à la lame (mouvement alternatif du produit) et perpendiculaire à celle-ci (avancement du produit);



5. Al termine delle operazioni di taglio portare a '0' la manopola regolazione spessore ed arrestare il movimento della lama premendo il pulsante rosso;



5. At the end of the cutting operations turn the thickness regulating knob back to '0' and stop the blade movement by pushing the red button.

5. Zum Schluß des Schneidvorgangs den Drehknopf zur Regulierung der Scheibendicke auf '0' zurückstellen und die Bewegung des Schneidblattes durch Drücken des roten Knopfes anhalten.

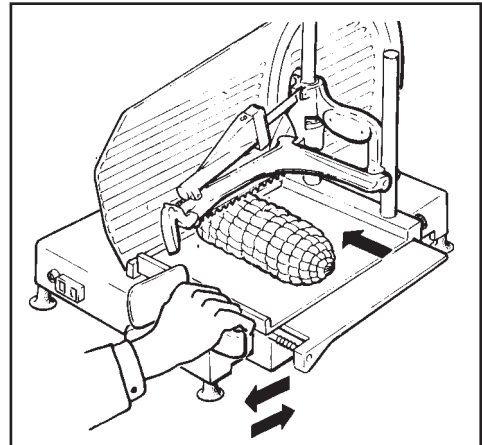
5. A la fin des opérations de coupe mettre sur "0" la poignée de réglage de l'épaisseur des tranches et arrêter le mouvement de la lame en enfonçant le bouton-poussoir rouge;

6. Per rimuovere il salume agire sulle leve di manovra.

6. To remove the cold cuts use the manouevering lever.

6. Zum Entfernen der Wurstware auf die entsprechenden Hebel einwirken.

6. Pour ôter la charcuterie agir sur les leviers de manoeuvre.



6.2. PULIZIA DELL'AFFETTATRICE

6.2. CLEANING THE SLICING MACHINE

6.2. REINIGEN DER MASCHINE

6.2. NETTOYAGE DE LA TRANCHEUSE

6.2.1. GENERALITÀ

Le macchine devono essere accuratamente pulite almeno una volta al giorno; se necessario con maggior frequenza.

Dopo un periodo più o meno lungo di inattività devono essere pulite anche prima dell'utilizzo.

6.2.1. GENERAL INFORMATION

The machines must be properly cleaned at least once a day; if necessary even more.

If the machines have not been used for a while they must be cleaned before use as well.

6.2.1. ALLGEMEINES

Die Maschinen müssen wenigstens einmal am Tag gründlich gereinigt werden; wenn nötig auch häufiger. Nach einiger Zeit des Stillstehens müssen diese auch vor Gebrauch gereinigt werden.

6.2.1. GENERALITES

Les machines doivent être soigneusement nettoyées au moins une fois par jour; si nécessaire plus souvent.

Après une période plus ou moins longue d'inactivité elles doivent être nettoyées aussi avant l'usage.

6.2.2. SMONTAGGIO DELLA MACCHINA PER PULIZIA

1. Scollegare la spina della rete di alimentazione elettrica;
2. Portare a '0' la manopola di regolazione della piastra spessimetro;
3. Rimuovere i vari componenti come descritto ai paragrafi seguenti.

6.2.2. DISASSEMBLING THE MACHINE FOR CLEANING

1. Disconnect the plug from the electric mains supply;
2. Turn the regulating knob of the thickness plate to '0';
3. Remove the various components as described in the following paragraphs.

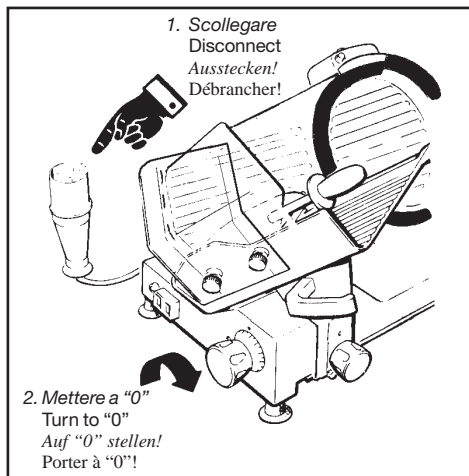
6.2.2. ZERLEGEN DER MASCHINE ZUM REINIGEN

1. Den Stromstecker aus dem Stromnetz ziehen;
2. Den Drehknopf zur Regulierung der Dickenmeßplatte auf '0' drehen;

3. Die verschiedenen Teile wie in den folgenden Paragraphen beschrieben entfernen.

6.2.2. DEMONTAGE DE LA MACHINE POUR NETTOYAGE

1. Détacher la fiche du réseau d'alimentation électrique;
2. Porter à "0" la poignée de réglage de la plaque épaisseurmètre;
3. Oter les divers composants comme décrit aux paragraphes suivants.



Smontaggio del piatto portamerce

1. Con la manopola di regolazione piastra spessimetro sullo '0' arretrare il supporto portapiatto completamente sino a fondo corsa verso l'operatore;
2. Ruotare la manopola di bloccaggio in senso antiorario, completamente, mantenendo il supporto a fondo corsa, sino ad avvertire l'intervento del dispositivo di sicurezza di blocco della piastra spessimetro.

AVVERTENZA: Per eseguire correttamente l'operazione può essere necessario agire contemporaneamente anche sulla manopola regolazione spessore portandola 1-2 mm. oltre la posizione di '0'.

Disassembling the food plate

1. With the regulating knob of the thickness plate on '0' pull back the plate holder support all the way towards the operator
2. Turn the locking knob counterclockwise all the way while keeping the support at the end until the safety device of the thickness plate can be heard.

WARNING: To correctly carry out this operation it could be necessary to move the thickness regulating knob at the same time taking it 1-2 mm over the '0' position.

Abmontieren des Warentellers

1. Mit dem Drehknopf zur Regulierung der Scheibendicke auf '0' den Tellerträger vollkommen bis zum Ende gegen den Operator ziehen.
2. Den Blockierknopf gegen den Uhrzeigersinn vollkommen herumdrehen und dabei den Träger am äußersten Ende halten, bis man das Eingreifen der Sicherheitsblockier-Vorrichtung der Dickenmeßplatte spürt.

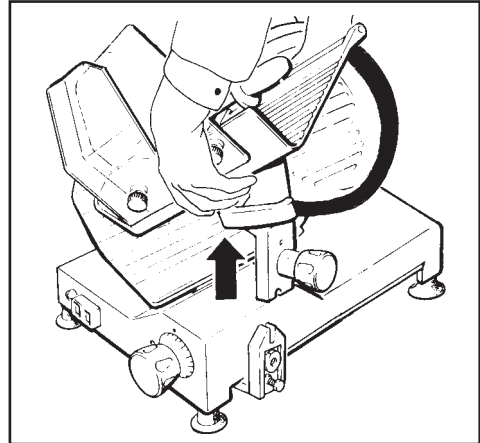
HINWEIS: um die Operation korrekt auszuführen, kann es notwendig sein, gleichzeitig auf den Scheibendicke-Regulierknopf einzuwirken und ihn 1-2mm über die Position '0' hinauszubringen.

Démontage du plateau porte-produit

1. Avec la poignée de réglage de la plaque épaisseurmètre sur "0" reculer complètement le support porte-plateau jusqu'à à fin de course vers l'opérateur;
2. Tourner la poignée de blocage complètement dans le sens antihoraire, en maintenant le support au fond de la course, jusqu'à constater l'intervention du dispositif de sécurité de blocage de la plaque épaisseurmètre.

AVERTISSEMENT: Pour effectuer correctement l'opération il peut être nécessaire d'agir en même temps aussi sur la poignée de réglage de l'épaisseur en la portant 1-2 mm au- delà de la position "0".

3. Estrarre il gruppo completo tirandolo verso l'alto.
3. Take out the whole group by pulling it upwards.
3. Die ganze Gruppe nach oben herausziehen.
3. Extraire le groupe complet en le tirant vers le haut.

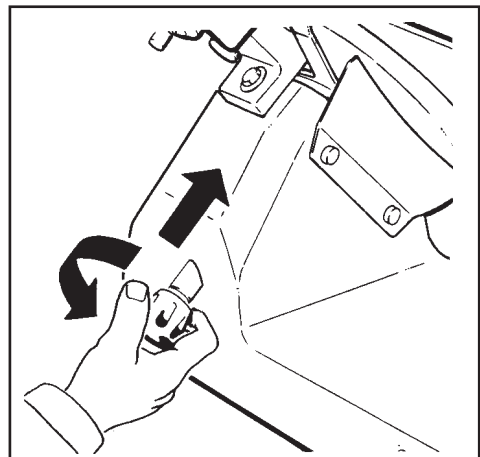
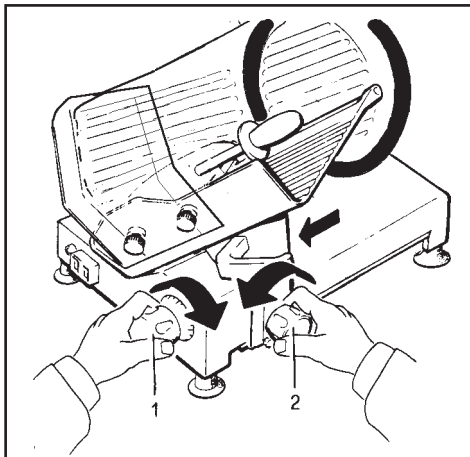


Smontaggio del coprilama

1. Svitare completamente (senso di rotazione antiorario) il pomolo del tirante bloccaggio coprilama;

Disassembling the blade cover

1. Completely unscrew (counterclockwise) the tension rod knob of the blade cover block;



Abmontieren der Klingendeckung

1. Den Knopf des Klingendeckungs-Zuges (gegen den Uhrzeigersinn) vollkommen herausdrehen;

Démontage de la protection de la lame

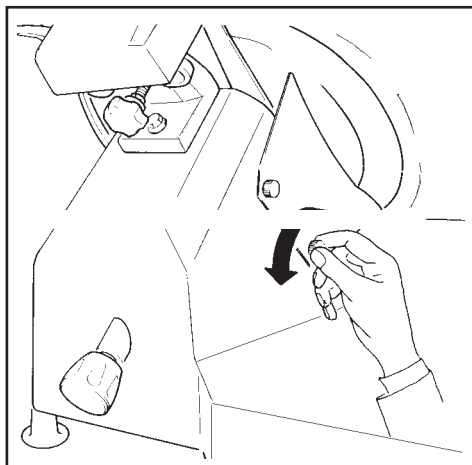
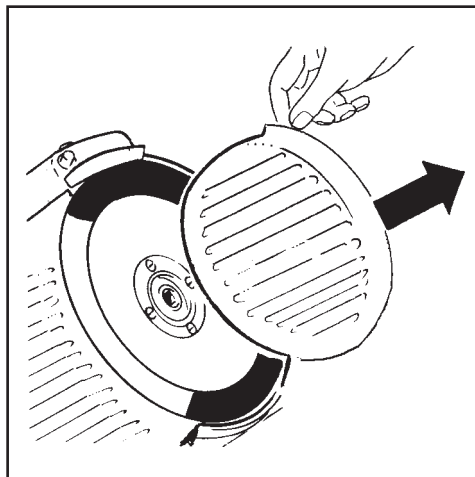
1. Dévisser complètement (sens de rotation antihoraire) le bouton du tirant de blocage de la protection de la lame;

2. Se il coprilama risulta bloccato esercitare una pressione sul pomolo del tirante per smuoverlo. Estrarre il tirante e rimuovere il coprilama utilizzando l'apposito pomello.

2. If the blade cover is tight, loosen it with pressure on the tension rod knob. Take out the tension rod and remove the blade cover using the special knob.

2. Wenn die Klingendeckung blockiert ist, auf den Zugknopf Druck ausüben, um sie zu bewegen. Den Zug herausziehen und die Klingendeckung entfernen, indem man den entsprechenden Knopf benutzt.

2. Si la protection de la lame est bloquée exercer une pression sur le bouton du tirant pour la faire bouger. Extraire le tirant et ôter la protection de la lame en utilisant le bouton prévu à cet effet.



Smontaggio del parafetta

1. Allentare e rimuovere le due viti di fissaggio con testa zigrinata;
2. Rimuovere il parafetta.

Disassembling the slice deflector

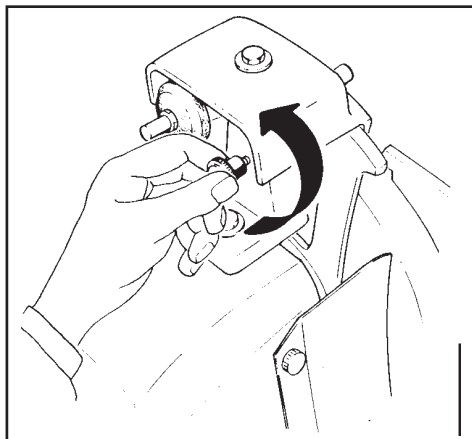
1. Loosen and remove the two fixing screws with knurled head;
2. Remove the slice protector.

Abmontieren des Scheibenhalters

1. Die zwei Rändelschrauben lösen und herausnehmen;
2. Den Scheibenhalter entfernen.

Démontage du pare-tranche

1. Desserrer et ôter les deux vis de fixation à tête moletée.
2. Ôter le pare-tranche.



Smontaggio dell'affilatoio

1. Svitare (per circa 10 giri) senza rimuovere il pomello laterale di bloccaggio dell'affilatoio;
2. Rimuovere il gruppo affilatoio completo tirandolo verso l'alto.

Disassembling the sharpener

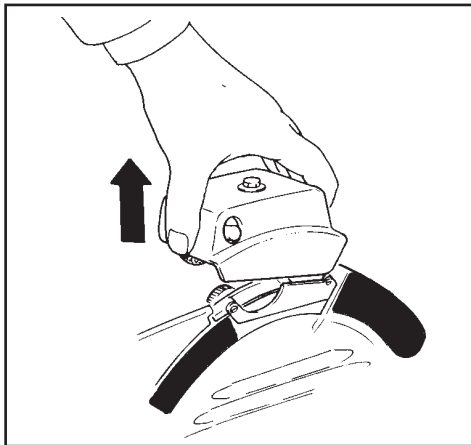
1. Loosen (about 10 turns) the side knob of the sharpener block without removing it;
2. Remove the whole sharpener by pulling upwards

Abmontieren des Schleifers

1. Den seitlichen Blockierungsknopf des Schleifers (ca. 10 Umdrehungen) lockern, ohne ihn ganz herauszunehmen;
2. Die ganze Schleifgruppe herausnehmen, indem man sie nach oben zieht.

Démontage de l'affûteuse

1. Dévisser (d'environ 10 tours) sans l'enlever, le bouton latéral de blocage de l'affûteuse;
2. Oter complètement le groupe affûteuse en le tirant vers le haut.



6.2.3. PULIZIA DEL CORPO MACCHINA E DELLE PARTI RIMOSSE

6.2.3. CLEANING THE MACHINE AND THE PARTS THAT HAVE BEEN REMOVED

6.2.3. REINIGUNG DES MASCHINENKÖRPERS UND DER ENTFERNTEN TEILE

6.2.3. NETTOYAGE DU CORPS DE LA MACHINE ET DES PARTIES QUI ONT ETE ENLEVEES

PRODOTTI DA UTILIZZARE

Utilizzare esclusivamente acqua calda e detersivo schiumoso biodegradabile per stoviglie con PH 7-8, ad una temperatura di lavoro non inferiore ai 30 °C impiegando un panno morbido, spugnoso e uno spazzolino di nylon semirigido per le zone del piatto e del pressamerce appunto.

ATTENZIONE: Per le operazioni di pulizia delle aree appuntite dei piatti, dei pressamerce e della lama si consiglia inoltre l'uso di guanti di protezione. Risciacquare esclusivamente con abbondante acqua calda pulita ed asciugare con panni morbidi e o tessuti spugnosi. Non pulire la macchina con getti d'acqua o vapore o con metodi simili.

PRODUCTS TO BE USED

Only use hot water and a biodegradable detergent for dishes with a 7-8 PH, at a temperature of no lower than 30°C using a soft, spongy cloth and a semi-rigid nylon brush for the plate and the sharp food press.

WARNING: For cleaning the sharp areas of the plates, the food press and the blade, we recommend using protective gloves.

Rinse well with a lot of hot clean water and dry with a soft cloth or a spongy material. Do not clean the slicer with water or stream jets or similar methods.

ZU VERWENDEnde PRODUKTE

Ausschließlich warmes Wasser und schäumendes biologisch abbaubares Geschirrspülmittel mit PH 7-8 bei einer Arbeitstemperatur von nicht unter 30°C verwenden, ein weiches Schwammtuch und eine mittelharte Nylonbürste für die spitzen Teile des Tellers und der Warenpresse benutzen.

ACHTUNG: Für die Reinigung der spitzen Teile des Tellers, der Warenpresse und des Schneidblattes wird zudem der Gebrauch von Schutzhandschuhen empfohlen.

Einfach mit reichlich sauberem warmem Wasser nachspülen und mit weichen Tüchern oder Schwammtüchern abtrocknen.

PRODUITS À UTILISER

Utiliser exclusivement de l'eau chaude et du détergent moussant biodégradable avec pH 7-8, et à une température de travail non inférieure à 30°C, en employant un tissu éponge doux et une brosse en nylon semi-dure pour les zones pointues du plateau et du presse-produit.

ATTENTION: Pour les opérations de nettoyage des zones pointues des plateaux, du presse-produit et de la lame il est en outre conseillé d'utiliser des gants de protection. Rincer exclusivement à l'eau chaude abondante et sécher avec des linges doux et/ou des tissus éponge.



Pulizia della lama

ATTENZIONE: Utilizzare guanti di protezione ed eseguire l'operazione con grande attenzione, senza distrarsi.

PERICOLO DI TAGLIO!!

1. Premere un panno umido sulla superficie della lama e spostarlo lentamente dal centro verso l'esterno, come in figura, sul lato corpilama e sul lato opposto;
2. Asciugare, nello stesso modo, utilizzando un panno asciutto.

Cleaning the blade

WARNING: Use protective gloves and concentrate on the job at hand. **DANGER!**

1. Press a damp cloth on the surface of the blade and move it slowly from the center to the edge, as shown in the picture, on the side of the blade cover and on the other side;
2. Dry in the same way using a dry cloth.

Reinigung des Schneidblattes

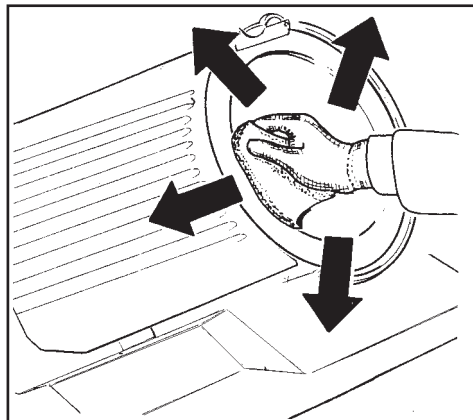
ACHTUNG: Schutzhandschuhe benutzen und mit großer Vorsicht vorgehen, ohne sich abzulenken. **SCHNEIDGEFAHR!**

1. Ein feuchtes Tuch auf die Oberfläche des Schneidblattes drücken und langsam wie auf dem Bild von innen nach außen bewegen, sowohl aufseiten der Klingendeckung als auch auf der Gegenseite;
2. Auf dieselbe Weise mit einem trockenen Tuch abtrocknen.

Nettoyage de la lame

ATTENTION: Utiliser des gants de protection et exécuter cette opération avec une grande attention, sans distraction. **DANGER DE COUPE!**

1. Poser un linge humide sur la surface de la lame et le déplacer lentement du centre vers l'extérieur, comme sur la figure, du côté protection de la lame et du côté opposé.
2. Sécher de la même manière, en utilisant un linge sec.



Pulizia dell'anello di sicurezza

1. Fare passare un panno umido tra la lama e l'anello di sicurezza come in figura;

Cleaning the safety ring

1. Pass a damp cloth between the blade and the safety ring as shown in the picture.

Reinigung des Schutzringes

1. Ein feuchtes Tuch zwischen die Klinge und den Schutzring ziehen.

Nettoyage de l'anneau de sûreté

1. Faire passer un linge humide entre la lame et l'anneau de sûreté.

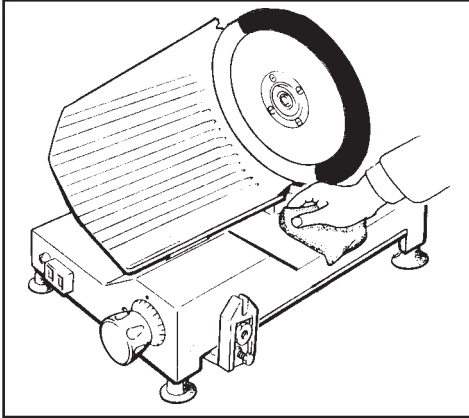
Pulizia del corpo macchina

Pulire il corpo macchina con un panno umido o una spugna risciacquando frequentemente con acqua calda.

Asciugare con cura.

Cleaning the machine body

Clean the machine body with a damp cloth or a sponge rinsing frequently with hot water. Dry carefully.



Reinigung des Maschinenkörpers

Den Maschinenkörper mit einem feuchten Tuch oder Schwamm säubern und dabei häufig mit warmem Wasser nachspülen. Sorgfältig trocknen.

Nettoyage du corps de la machine

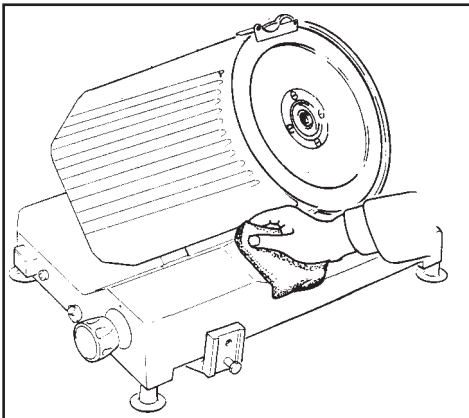
Nettoyer le corps de la machine avec un linge humide ou une éponge en rinçant fréquemment à l'eau chaude. Sécher soigneusement.

Pulizia dell'affilatoio

Pulire il corpo con un panno umido e le mole con uno spazzolino di nylon semirigido.

Cleaning the sharpener

Clean the body with a damp cloth and the grindstones with a semi-rigid nylon brush.

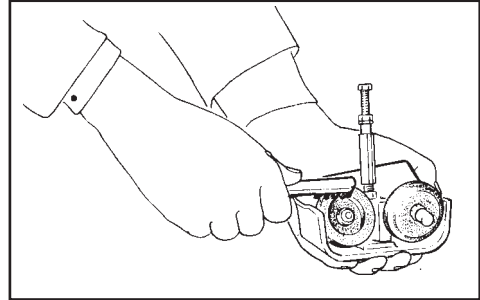


Reinigung des Schleifers

Den Körper mit einem feuchten Tuch und die Schleifscheiben mit einer mittelharten Nylonbürste reinigen.

Nettoyage de l'affûteuse

Nettoyer le corps avec un linge humide et les meules avec un brosse du nylon semi-dure.



PULIZIA DEI COMPONENTI CONTENUTI NEL BASAMENTO

I particolari contenuti nel basamento non necessitano di particolare pulizia; è sufficiente procedere saltuariamente all'eliminazione di residui di polvere che possono accumularsi nelle zone di fine corsa del carrello e della regolazione piastra spessimetro.

CLEANING THE COMPONENTS IN THE BASE

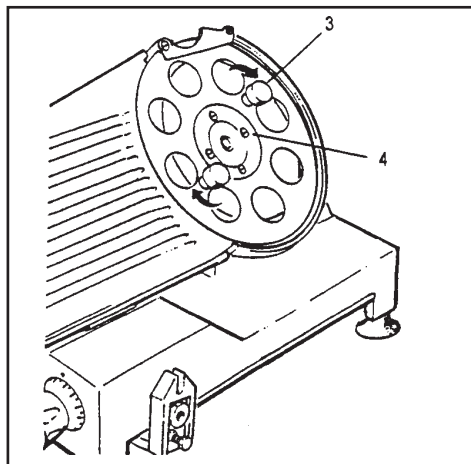
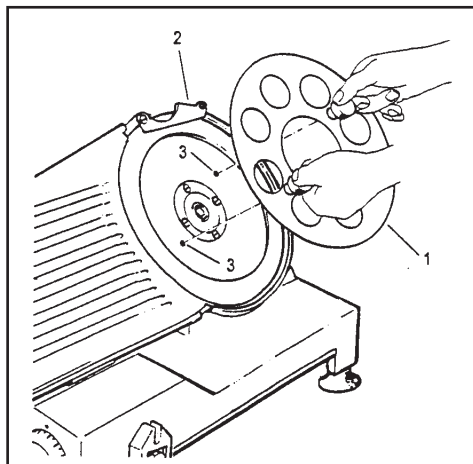
The components contained in the base do not need any special cleaning; occasionally remove the dust that can accumulate in the end area of the carriage and of the thickness plate regulation.

REINIGUNG DER GEHÄUSETEILE

Die Teile, die im Gehäuse enthalten sind, benötigen keine besondere Reinigung; es genügt, ab und zu die Staubreste, die sich am Ende der Laufzone des Schlittens und um den Einsteller der Scheibendicke bilden können, zu entfernen.

NETTOYAGE DES COMPOSANTS CONTENUS DANS LA BASE

Les composants contenus dans la base ne nécessitent pas de nettoyage particulier: il suffit de procéder occasionnellement à l'élimination des résidus de poussière qui peuvent s'accumuler dans les zones de fin de course du chariot et du réglage de la plaque épaisseurmètre.



6.2.4. ISTRUZIONI PER LA RIMOZIONE DELLA LAMA

Se con la macchina è stato fornito l'accessorio per lo smontaggio della lama procedere come segue:

Attenzione: Pericolo di taglio!; operare con grande prudenza, non distrarsi.

- Scollegare la macchina dalla rete di alimentazione elettrica;
- Rimuovere il paralama svitando completamente (senso di rotazione antiorario) il pomolo del tirante di bloccaggio (vedere parag. 6.2.2);
- Posizionare l'attrezzo in dotazione (1) operando come in figura inserendo il bordo esterno dell'anello, con attenzione, al di sotto della piastrina (2);
- Assestare correttamente l'attrezzo (1) ed avvitare a fondo le viti con pomolo zigrinato nei fori filettati della lama (3);
- Allentare e rimuovere le quattro viti di fissaggio (4) della lama al perno centrale motore;
- Estrarre il gruppo attrezzo-lama sempre utilizzando i pomoli zigrinati (3);
- Provvedere ad una pulizia accurata della sede con le modalità descritte al parag. 6.2.3;
- Riassemblare nuovamente la lama sull'affettatrice usando la medesima procedura.

6.2.4. KNIFE REMOVING TOOL* INSTRUCTIONS.

If your machine is supplied with a knife remover please proceed as follows:

WARNING: Cutting danger! Act with attention and concentrate on the job.

- Disconnect the machine from the electric mains supply;
- Remove the blade cover unscrewing completely (counterclockwise) the tension rod knob (see 6.2.2)
- Fit the knife remover (1) as in the drawing and insert the external edge of the ring with attention, under the ring plate (2)
- Adjust the knife remover correctly (1) and screw the knurled knobs completely in to the threaded holes in the knife (3)
- Loosen and remove the 4 screws fixing the blade to the pulley shaft
- Pull out the knife remover with the blade always using the knurled knobs;
- Proceed to an accurate cleaning of the machine as described in section 6.2.3;
- Now you can place the blade still fitted on the knife remover back on to the slicer following the above procedure in reverse.

- 6.2.5. RIMONTAGGIO DELL'AFFETTATRICE**
6.2.5. REASSEMBLING THE SLICING MACHINE
6.2.5. WIEDERZUSAMMENBAU DER
AUFSCHEIDEMASCHINE
6.2.5. REMONTAGE DE LA TRANCHEUSE

Rimontaggio parafetta

1. Posizionare accuratamente in sede come in figura il parafetta;
2. Inserire e stringere a fondo le due viti di bloccaggio con testa zigrinata.

Reassembling the slice deflector

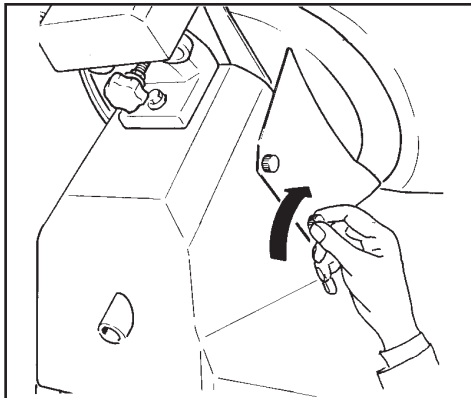
1. Place the slice deflector carefully in its place as shown in the picture;
2. Insert and tighten the two locking screws with knurled heads.

Zusammenbau des Scheibenhalters

1. Den Scheibenschutz wie im Bild genau in seinen Sitz einpassen;
2. Die zwei Rändelschrauben einführen und festschrauben.

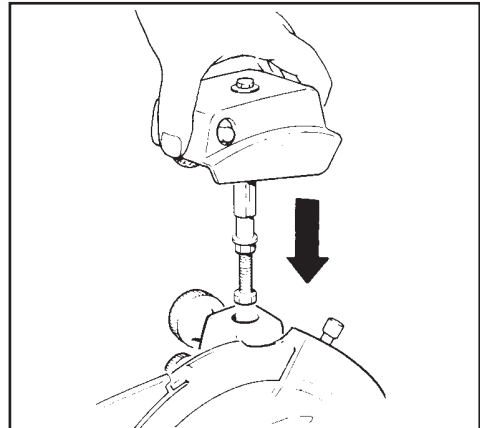
Remontage du pare-tranches

1. Placer le pare-tranches soigneusement dans son siège comme indiqué sur la figure;
2. Insérer et serrer à fond les deux vis de blocage à tête moletée.



Rimontaggio dell'affilatoio

1. Assicurarsi che il pomello di bloccaggio sia allentato (10 giri circa). Inserire il gruppo affilatoio come in figura sino al suo arresto in posizione corretta.
2. Bloccare il gruppo avvitando completamente il pomello.

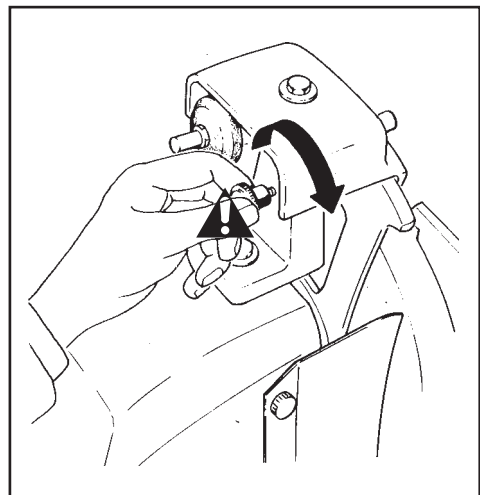


Reassembling the sharpener

1. Make sure the blocking knob is loose (about 10 turns). Insert the sharpener as shown in the picture until it stops at its correct position.
2. Block the sharpener by turning the knob all the way.

Zusammenbau des Schleifers

1. Darauf achten, daß der Blockierknopf (um ca. 10 Umdrehungen) gelöst ist. Die Schleifgruppe wie im Bild bis zum Einschnappen in der korrekten Position einsetzen.
2. Die Gruppe mit dem Knopf vollkommen festschrauben.



Remontage de l'affûteuse

1. S'assurer que le bouton de blocage soit desserré (10 tours environ). Insérer le groupe affûteuse comme indiqué sur la figure jusqu'à ce qu'il s'arrête dans la position correcte.
2. Bloquer le groupe en vissant complètement le bouton.

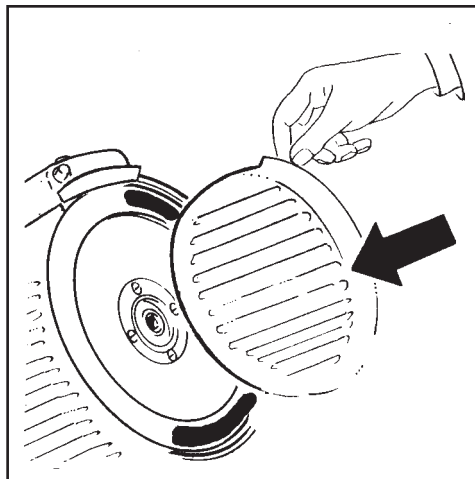


ATTENZIONE: Non utilizzare mai l'affettatrice con il gruppo affilatoio rimosso.

WARNING: Never use the slicing machine without the sharpener. !

ACHTUNG: Nie die Aufschneidemaschine ohne die Schleifgruppe benutzen!

ATTENTION: Ne jamais utiliser la trancheuse si l'affûteuse a été enlevée.



Rimontaggio del coprilama

1. Rimontare il coprilama come in figura assicurandosi che l'innesto impegni correttamente la propria sede;

Reassembling the blade cover

1. Replace the blade cover as shown in the picture making sure the section joint is in its proper place;

Zusammenbau der Klingenedeckung

1. Die Klingenedeckung wie im Bild anbringen und dabei darauf achten, daß der Kupplungsteil genau sitzt;

Remontage de la protection de la lame

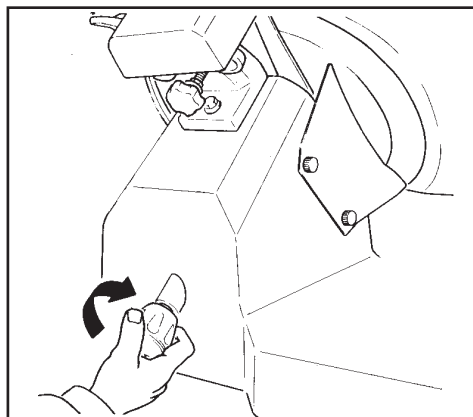
1. Remonter la protection de la lame comme indiqué sur la figure en s'assurant que l'embrayage à section soit correctement dans son siège.

2. Inserire il tirante di bloccaggio ed avvitare completamente.

2. Insert the tension rod for locking and screw completely.

2. Den Blockiergriff einführen und vollständig festschrauben.

2. Insérer le tirant de blocage et visser à fond.



Rimontaggio del piatto portamerce

1. Inserire il gruppo completo sul carrello come in figura;

Reassembling the food plate

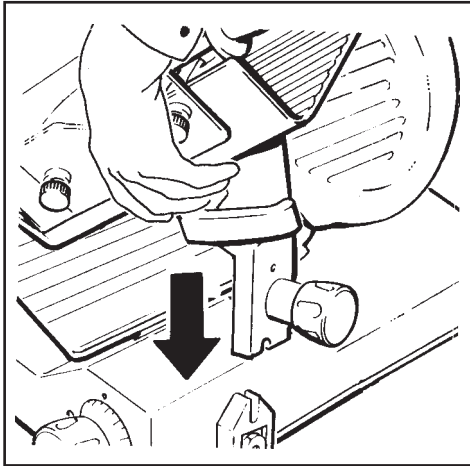
1. Insert the entire group on the carriage as shown in the picture;

Zusammenbau des Warentellers

1. Die gesamte Gruppe wie im Bild auf den Schlitten aufstecken;

Remontage du plat porte-produit

1. Insérer le groupe complet sur le chariot comme indiqué sur la figure;

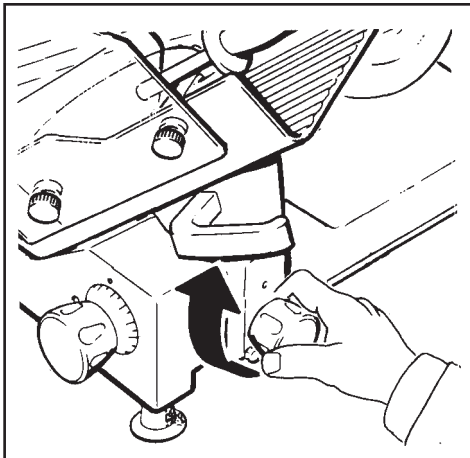


2. Avvitare a fondo la manopola di bloccaggio;

2. Tighten the locking knob;

2. Den Blockierknopf bis zum Ende festschrauben.

2. Visser à fond la poignée de blocage;

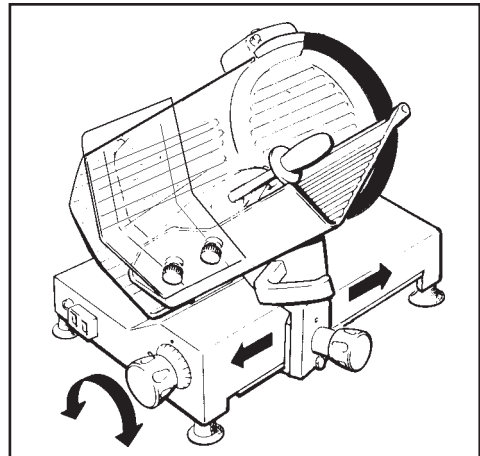


3. Controllare che il carrello scorra liberamente;
4. Controllare il corretto funzionamento del regolatore spessore fetta.

3. Check that the carriage moves freely;
4. Check that the slice thickness regulator works correctly.

3. Kontrollieren, daß der Schlitten frei läuft;
4. Die einwandfreie Funktion des Reglers der Scheibendicke kontrollieren.

3. Contrôler que le chariot coulisse librement;
4. Vérifier le bon fonctionnement du régulateur d'épaisseur de la tranche.



7. MANUTENZIONE E RIPARAZIONE

7. MAINTENANCE AND REPAIRS

7. WARTUNG UND REPARATUR

7. ENTRETIEN ET REPARATION

7.1. GENERALITÀ

Gli interventi di manutenzione consentiti all'operatore sono i seguenti:

- *Affilatura lama, periodicamente;*
Periodicità e durata dell'affilatura dipendono ovviamente dall'utilizzo dell'apparecchiatura (tempi di lavoro e tipo di prodotto lavorato).
- *Lubrificazione guide scorrimento carrello, settimanalmente;*
- *Lubrificazione asta/e scorrimento piatto e pressamerce, settimanalmente.*
- *Verifica delle condizioni cavo elettrico di alimentazione e pressacavo sul basamento macchina, periodicamente.*

Gli interventi di manutenzione da affidare esclusivamente a personale autorizzato dal costruttore sono i seguenti:

- *Sostituzione della lama;*
- *Sostituzione delle mole dell'affilatoio;*
- *Sostituzione della cinghia del motore;*
- *Sostituzione di componenti dell'impianto elettrico sottobasamento;*
- *Riparazione parti strutturali, riparazione e/o sostituzioni di componenti sotto-basamento.*

7.1 GENERAL INFORMATION

The operator is allowed to carry out the following maintenance:

- *Blade sharpening, periodically;*
The interval and length of the sharpening obviously depend on the use of the machine (work times and type of product used)
- *Lubrication of the carriage guide bars, weekly;*
- *Lubrication of guide rod/s of the plate and the food press, weekly;*
- *Check the conditions of the electric cable and the cable gland on the base of the machine, periodically.*

Maintenance to be carried out exclusively by personnel authorized by the manufacturer is as follows:

- *Replacing the blade;*
- *Replacing the sharpener grindstones;*
- *Replacing the motor belt;*
- *Replacing the components of the electric system under the base;*
- *Repairing the structural parts, repairing and/or replacing components under the base.*

7.1. ALLGEMEINES

Die dem Operator gestatteten Wartungseingriffe sind folgende:

- *Klingenschleifen, periodisch; Häufigkeit und Dauer des Schleifens hängen natürlich vom Gebrauch des Gerätes (Arbeitszeiten und Art der bearbeiteten Ware) ab.*
- *Schmierung der Laufschiene des Fahrgestells, wöchentlich;*
- *Schmierung der Griffe Telleranschub und Warenpresse, wöchentlich;*
- *Kontrolle des Zustands des elektrischen Zuleitungskabels und der Kabelpresse auf dem Gehäuse der Maschine, periodisch.*

Die ausschließlich dem autorisierten Personal des Herstellers anzuvertrauenden Wartungseingriffe sind folgende:

- *Austausch des Schneidblattes;*
- *Austausch der Schleifscheiben;*
- *Austausch des Motorriemens;*
- *Austausch von Teilen der Elektroanlage im Gehäuse;*
- *Reparatur von Strukturteilen, Reparatur und/oder Austausch von Teilen im Inneren des Gehäuses.*

7.1. GENERALITES

Les opérations d'entretien permises à l'opérateur sont les suivantes:

- Affûtage périodique de la lame;
La fréquence et la durée de l'affûtage dépendent évidemment de l'utilisation de l'appareil (temps de travail et type de produit coupé).
- Graissage hebdomadaire des glissières du chariot;
- Graissage hebdomadaire de la (des) tige (s) de glissement du plateau et du presse-produit;
- Contrôle périodique de l'état du câble électrique d'alimentation et du presse-câble sur la base de la machine

Les opérations d'entretien à confier exclusivement à un personnel autorisé par le constructeur sont les suivantes: -

- Remplacement de la lame;
- Remplacement des meules de l'affûteuse;
- Remplacement de la courroie du moteur;
- Remplacement des composants de l'installation électrique au-dessous de la base;
- Réparation des parties formant la structure, réparation et/ou remplacement de composants au-dessous de la base

7.2 AFFILATURA LAMA

NOTA: L'operazione di affilatura è da eseguirsi dopo avere accuratamente pulito la macchina come indicato ai paragrafi precedenti.

ATTENZIONE: L'affilatura della lama può essere eseguita sino a quando la distanza tra il filo della lama stessa ed il bordo interno della protezione non supera i 6 mm corrispondente ad una diminuzione di circa 10 mm sul valore dimensionale del diametro originario. Oltre tale valore è OBBLIGATORIO SOSTITUIRE LA LAMA affidando l'operazione ESCLUSIVAMENTE a personale autorizzato dal costruttore.

7.2. SHARPENING THE BLADE

Note: The sharpening operation is to be carried out only when the machine has been carefully cleaned as described in the previous paragraphs.

WARNING: The blade can be sharpened up until the distance between the cutting edge of the blade and the inside border of the protection is no more than 6 mm., corresponding to a decrease of about 10 mm. of the size of the original diameter. Once this value has been reached, it is NECESSARY TO REPLACE THE BLADE and this operation must be carried out EXCLUSIVELY by personnel authorized to by the manufacturer.

7.2. SCHLEIFEN DER KLINGE

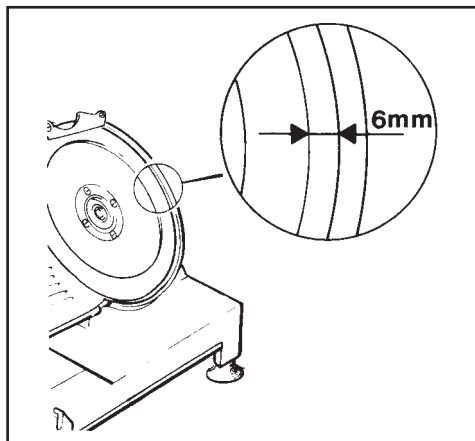
ANMERKUNG: Der Schleifvorgang wird durchgeführt, nachdem die Maschine wie in den obenstehenden Paragraphen beschrieben gereinigt worden ist.

ACHTUNG: Das Schleifen der Klinge kann ausgeführt werden, solange der Abstand zwischen der Klingenscheide und dem inneren Rand des Schutzes nicht 6mm überschreitet, was einer Verminderung auf den Dimensionswert des ursprünglichen Durchmessers um zirka 10mm entspricht. Bei Überschreiten dieses Wertes ist es UNERLÄßLICH, DAS SCHNEIDBLATT ZU ERSETZEN, indem man den Eingriff AUSSCHLIEßLICH vom Hersteller autorisiertem Personal anvertraut.

7.2. AFFUTAGE DE LA LAME

NOTE: L'opération d'affûtage est à effectuer après avoir soigneusement nettoyé la machine comme indiqué aux paragraphes précédents.

ATTENTION: l'affûtage de la lame peut être effectué tant que la distance entre le fil de la lame et le bord interne de la protection ne dépasse pas les 6 mm correspondant à une diminution d'environ 10 mm sur la valeur dimensionnelle du diamètre d'origine. Au-delà de cette valeur il est OBLIGATOIRE DE REMPLACER LA LAME, l'opération devant être exclusivement confiée à du personnel autorisé par le constructeur.



7.2.3 ESECUZIONE DELL'AFFILATURA

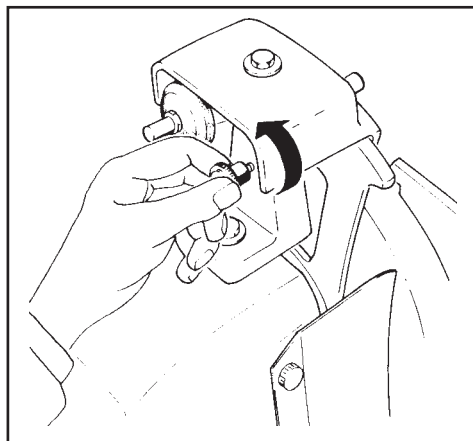
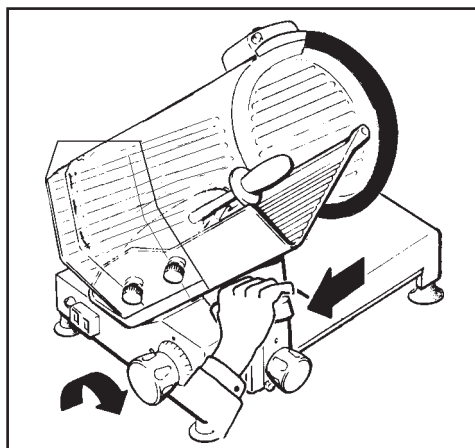
NOTA: Prima di procedere nell'operazione di affilatura verificare che le mole siano state pulite;

1. Posizionare sullo '0' la manopola regolazione spessore fette;
2. Arretrare completamente il piatto portamerce.

7.2.3. CARRYING OUT THE SHARPENING

NOTE: Before starting this operation, check that the grindstones have been cleaned.

1. Position the slice thickness regulating knob on '0';
2. Pull back the food plate all the way.



7.2.3. AUSFÜHRUNG DES SCHLEIFENS

HINWEIS: Vor dem Schleifvorgang prüfen, ob die Schleifscheiben sauber sind; Paragraph 6.2.3.

1. Den Regulierknopf für die Scheibendicke auf '0' drehen;
2. Den Warenteller vollständig nach hinten ziehen;

7.2.3. EXECUTION DE L'AFFUTAGE

NOTE: avant de procéder à l'opération d'affûtage, vérifier que les meules aient été nettoyées, parag. 6.2.3.

1. Placer sur "0" la poignée de réglage de l'épaisseur des tranches;
2. Reculer complètement le plateau porte-produit

3. Svitare il pomello di bloccaggio del gruppo affilatoio.

3. Loosen the blocking knob of the sharpening group .

3. Den Blockierknopf des Schleifblockes lockern.

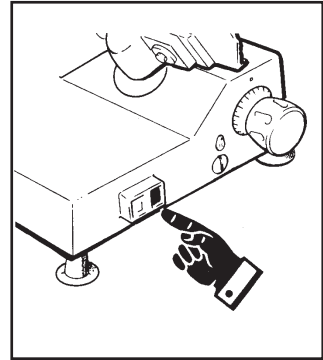
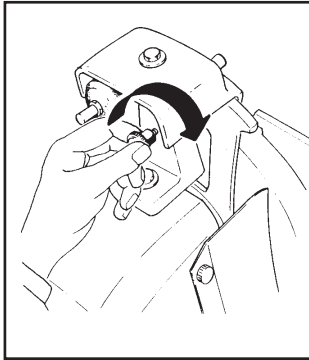
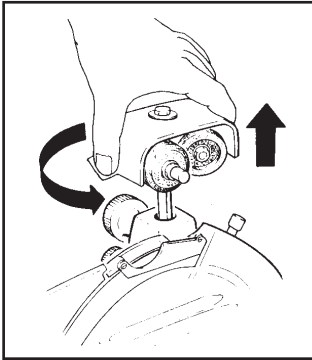
3. Desserrer le bouton de blocage du groupe affûteuse.

4. Alzare l'affilatoio come indicato nel disegno e girarlo di 180°;

4. Lift the sharpener as shown in the picture and turn it 180°;

4. Das Schleifgerät wie im Bild hochheben und um 180° drehen;

4. Soulever l'affûteuse comme sur la figure et la tourner de 180°;



ATTENZIONE: Questa operazione deve essere effettuata attentamente, senza distrazioni.

PERICOLO DI TAGLIO!

WARNING: This operation must be performed carefully and attentively.

DANGER!

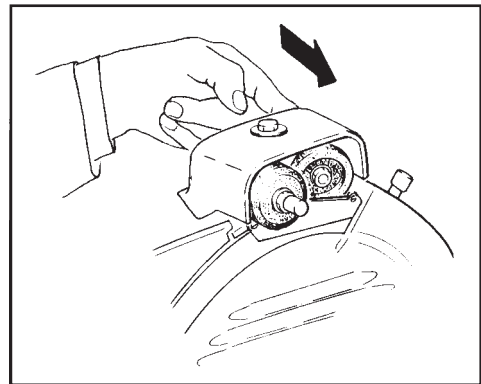
ACHTUNG: den Vorgang mit großer Aufmerksamkeit, ohne sich abzulenken, ausführen.

SCHNEIDGEFAHR!

ATTENTION: exécuter l'opération avec grande attention, sans distraction.

DANGER DE COUPE !

5. Rilasciarlo e riavvitare completamente il pomello di bloccaggio;
5. Release it and completely retighten the blocking knob;
5. Loslassen und den Blockierknopf vollkommen festschrauben;
5. La relâcher et revisser complètement le bouton de blocage;
6. Avviare la lama premendo il pulsante verde;
6. Start the blade by pressing the green button;
6. Das Blatt durch Druck auf den grünen Knopf einschalten;
6. Mettre la lame en route en enfonçant le bouton-poussoir vert;



7. Effettuare l'affilatura della lama premendo e mantenendo premuto per 10-15 secondi il pulsante della mola d'affilatura;
7. Carry out the sharpening of the blade by pressing the sharpening grindstone button and keeping it pressed for 10-15 seconds;
7. Das Schleifen der Klinge ausführen, indem man den Knopf der Schleifscheiben 10-15 Sekunden lang drückt;
7. Effectuer l'affûtage de la lame en enfonçant le bouton-poussoir de la meule d'affûtage et en le maintenant enfoncé pour 10-15 secondes;
8. Rilasciare suddetto pulsante ed arrestare il movimento della lama premendo il pulsante rosso;
8. Let go of the green button and stop the blade by pressing the red button;
8. Oben genannten Knopf loslassen und die Bewegung der Klinge durch Druck auf den roten Knopf anhalten;
8. Relâcher le bouton-poussoir cité ci-dessus et arrêter le mouvement de la lame en enfonçant le bouton-poussoir rouge;

7.3. LUBRIFICAZIONE GUIDE DI SCORRIMENTO CARRELLO BRACCIO SUPPORTO PIATTO PORTAMERCE

7.3. LUBRICATING THE GUIDE BARS OF THE CARRIAGE WITH ARM AND FOOD PLATE SUPPORT

7.3. SCHMIERUNG DER GLEITBAHNEN DES FAHRGESTELLS MIT ARM UND TELLERTRÄGER

7.3. GRAISSAGE DES GLISSIERES DU CHARIOT AVEC BRAS ET SUPPORT DU PLATEAU PORTE-PRODUIT



AVVERTENZA: Utilizzare esclusivamente l'olio in dotazione. Se sprovvisti utilizzare olio bianco di vaselina.

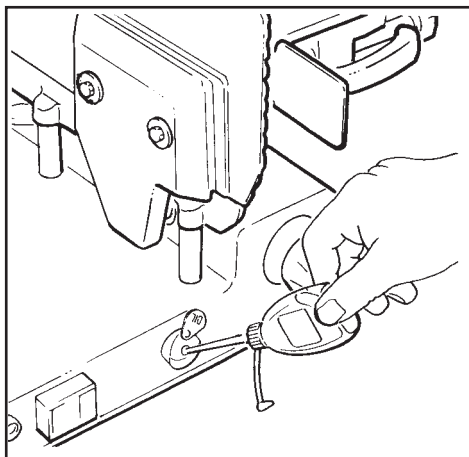
NON IMPIEGARE OLII VEGETALI. !

WARNING: Only use the supplied oil. If there is none, use white vaseline oil. **DO NOT USE VEGETABLE OILS. !**

HINWEIS: Ausschließlich das beigegefügte Öl benutzen. Andernfalls weißes Vaselineöl verwenden.

KEINE PFLANZENÖLE BENUTZEN!

AVERTISSEMENT: Utiliser exclusivement de l'huile fournie avec la machine. A défaut utiliser de l'huile blanche de vaseline. **NE PAS UTILISER D'HUILES VEGETALES.**



1. Introdurre l'oliatore nell'apposito foro;
2. Premere sull'oliatore in modo che una piccola quantità di olio penetri nell'alloggiamento;
3. Togliere l'oliatore e fare scorrere il carrello 3/4 volte.

1. Insert the oiler in the special hole;
2. Squeeze the oiler so that a small amount of oil goes into the hole;
3. Remove the oiler and slide the carriage 3/4 times

1. Den Öler in das vorgesehene Loch einführen;
2. Auf den Öler drücken, sodaß eine kleine Menge Öl in das Lager dringt;
3. Den Öler abnehmen und den Schlitten 3/4 mal laufen lassen.

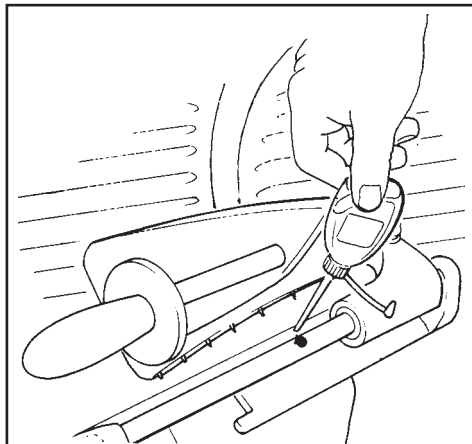
1. Introduire le graisseur dans le trou prévu à cet effet;
2. Appuyer sur le graisseur de sorte qu'une petite quantité d'huile pénètre dans le logement;
3. Oter le graisseur et faire glisser le chariot 3/4 fois..

7.4. LUBRIFICAZIONE ASTA E SCORRIMENTO TRASVERSALE PIATTO E PRESSAMERCE (settimanalmente)

7.4 LUBRICATING THE TRANSVERSAL GUIDE ROD/S OF THE PLATE AND FOOD PRESS (WEEKLY)

7.4. SCHMIERUNG QUERLAUFSTAB/STÄBE TELLER UND WARENPRESSE (wöchentlich)

7.4. GRAISSAGE DE LA (DES) TIGE (S) DE GLISSEMENT TRANSVERSAL DU PLA-TEAU ET DU PRESSE-PRODUIT (hebdomadaire)



1. Mettere una piccola quantità d'olio sull'asta e fare scorrere il relativo gruppo 3/4 volte;
2. Pulire come necessario rimuovendo il lubrificante in eccesso.

1. Put a small amount of oil on the rod and slide the group 3/4 times;
2. Clean as necessary removing any excess oil.

1. Eine kleine Ölmenge auf den Stab geben und die entsprechende Gruppe 3/4 mal laufen lassen;
2. Wenn notwendig säubern, indem man das überflüssige Öl entfernt.

1. Mettre une petite quantité d'huile sur la tige et faire glisser le groupe correspondant 3/4 fois;
2. Nettoyer comme il faut en ôtant le lubrifiant en excès.

8. RICERCA ED ELIMINAZIONE DEI GUASTI

AVVERTENZA: In questo capitolo sono indicati gli inconvenienti più comuni che si verificano durante l'uso dell'affettatrice e sono indicate le operazioni necessarie per eliminarne le possibili cause.

Quando l'inconveniente persiste non insistere nella ricerca della causa ma interpellare immediatamente personale qualificato ed autorizzato dal costruttore.

INCONVENIENTE	CAUSA PROBABILE	RIMEDIO
Premendo il pulsante di accensione la macchina non si avvia.	Mancanza di alimentazione.	Controllare che la spina sia correttamente inserita.
Premendo il pulsante di avviamento la macchina si avvia ma non si accende l'indicatore luminoso di funzionamento.	Spia difettosa	Non utilizzare la macchina con indicatore luminoso spento. Interpellare il servizio assistenza.
La macchina si avvia ma il motore scalda notevolmente, emana cattivo odore.	Motore difettoso	Non utilizzare la macchina. Interpellare il servizio assistenza.
La macchina vibra.	Trasmissione difettosa.	Interpellare il servizio assistenza.
Eccessiva resistenza al taglio del prodotto.	La lama non è affilata.	Affilare la lama.
La lama sotto sforzo rallenta o si arresta.	Cinghia allentata.	Interpellare il servizio di assistenza.
L'affilatura non è più regolare.	Mole eccessivamente sporche. Mole usurate	Pulire le mole. Sostituire le mole. Interpellare il servizio assistenza.
Il prodotto affettato è sfilacciato e di forma irregolare..	Lama non affilata	Affilare la lama
	Lama eccessivamente usurata.	Sostituire la lama. Interpellare il servizio assistenza.
Premendo il pulsante di arresto la macchina non si ferma.	Circuito di comando difettoso.	Arrestare immediatamente la macchina staccando la spina dalla rete ed interpellare immediatamente l'assistenza tecnica.

8. LOCATING AND ELIMINATING FAILURES

WARNING: In this chapter the most common problems caused while using the slicing machine are listed together with the necessary operations to eliminate the possible causes.

If the problem persists ask for assistance from a qualified person authorized by the maker, do not insist on looking for the cause.

PROBLEM	PROBABLE CAUSE	CURE
Pressing the start button the machine does not start.	No electricity.	Check that the plug is correctly inserted.
Pressing the start button the machine starts but the working light does not come on.	Light is defective.	Do not use the machine if the light does not work. Contact service for assistance.
The machine starts but the motor heats up too much, it gives off a bad odour.	Defective motor	Do not use the machine. Contact service for assistance.
The machine vibrates.	Defective transmission.	Contact service for assistance.
Excessive resistance in cutting the product.	The blade is not sharp.	Sharpen the blade.
The blade slows or stops under stress.	Loose belt.	Contact service for assistance.
Sharpening is no longer regular.	Grindstones are excessively dirty. Grindstones worn out.	Clean the grindstones Replace the grindstones. Contact service for assistance.
The sliced product is frayed and irregular.	The blade is not sharp.	Sharpen the blade.
	The blade is excessively used.	Replace the blade. Contact service for assistance.
The machine does not stop when the stop button is pressed.	Control circuit is defective	Pull out the plug to stop the machine and immediately contact service for assistance.

8. SUCHE UND BESEITIGUNG VON SCHÄDEN

HINWEIS: In diesem Kapitel sind die häufigsten Störungen aufgezeichnet, die sich beim Gebrauch der Aufschneidemaschine ergeben können, und es sind die notwendigen Eingriffe angegeben, um die möglichen Ursachen zu beheben.

Wenn die Störung bestehen bleibt, nicht weiter nach der Ursache suchen, sondern unmittelbar qualifiziertes und vom Hersteller autorisiertes Personal rufen.

STÖRUNG	MÖGLICHE URSACHE	EINGRIFF
Die Maschine schaltet sich beim Druck des Einschaltknopfes nicht ein.	Fehlen der Stromzufuhr.	Kontrollieren, ob der Stecker richtig angeschlossen ist.
Beim Drücken des Einschaltknopfes schaltet sich die Maschine ein, aber das Funktionssignal leuchtet nicht auf.	Defektes Leuchtsignal.	Die Maschine nicht mit gelöschtem Leuchtsignal benutzen. Den Kundendienst rufen.
Die Maschine schaltet sich ein, aber der Motor erhitzt sich beträchtlich, riecht unangenehm.	Defekter Motor.	Der Kundendienst rufen
Die Maschine vibriert.	Defekter Antrieb.	Den Kundendienst rufen
Zu großer Widerstand beim Aufschnneiden des Produktes.	Die Klinge ist nicht scharf.	Die Schleifscheiben saubermachen.
Bei Belastung verlangsamt oder hält das Schneidblatt.	Der Riemen ist gelockert.	
Der Schliff ist nicht mehr regelmäßig.	Die Schleifscheiben sind zu schmutzig. Die Schleifscheiben sind verbraucht.	
Das aufgeschnittene Produkt ist ausgefranst und unregelmäßig geformt.	Die Klinge ist nicht scharf.	Die Schleifscheiben saubermachen.
	Die Klinge ist zu verbraucht.	Die Schleifscheiben ersetzen. Den Kundendienst rufen.
Beim Druck des Ausschaltknopfes bleibt die Maschine nicht stehen.	Der Steuerungskreis ist defekt.	Sofort die Maschine abschalten, indem man den Stecker aus dem Stromnetz zieht und den Kundendienst rufen.

8. RECHERCHE ET ELIMINATION DES PANNES

AVERTISSEMENT: Dans ce chapitre sont indiqués les défauts pouvant survenir le plus fréquemment pendant l'utilisation de la trancheuse et les opérations nécessaires pour éliminer les causes possibles.

Lorsque le défaut persiste ne pas insister dans la recherche de la cause mais appeler immédiatement le personnel qualifié et autorisé par le constructeur.

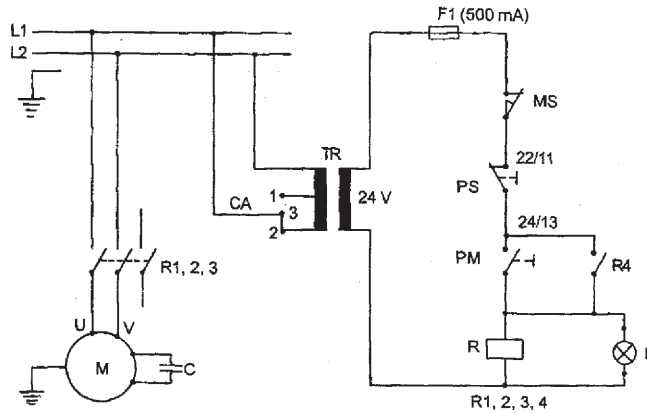
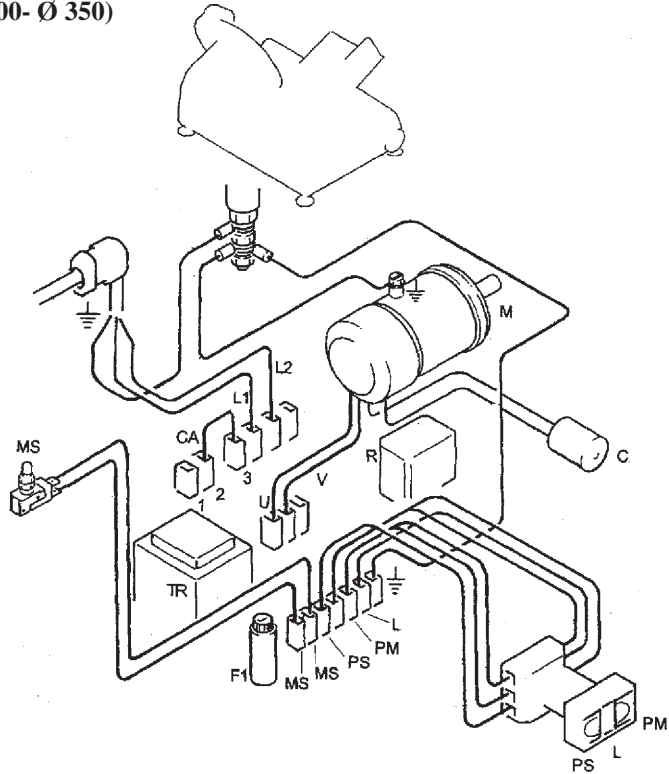
INCONVENIENT	CAUSE PROBABLE	REMEDE
Si l'on appuie sur le bouton-poussoir d'allumage la machine ne se met pas en route.	Manque d'alimentation.	Contrôler que la fiche soit correctement branchée.
Si l'on appuie sur le bouton-poussoir d'allumage la machine se met en route mais l'indicateur lumineux de fonctionnement ne s'allume pas.	Voyant défectueux.	Ne pas utiliser la machine lorsque l'indicateur lumineux est éteint. Appeler le service d'assistance.
La machine se met en route mais le moteur chauffe beaucoup et émane une mauvaise odeur.	Moteur défectueux.	Ne pas utiliser la machine, appeler le service d'assistance.
La machine vibre.	Transmission défectueuse.	Appeler le service d'assistance.
Résistance excessive à la coupe du produit.	La lame n'est pas affûtée.	Affûter la lame.
La lame sous effort ralentit ou s'arrête.	Courroie détendue.	Appeler le service d'assistance.
L'affûtage n'est plus régulier.	Excès de saleté sur les meules. Meules usées.	Nettoyer les meules. Remplacer les meules, appeler le service d'assistance.
Le produit coupé en tranches est effiloché et de forme irrégulière.	La lame n'est pas affûtée.	Affûter la lame.
	Usure excessive de la lame.	Remplacer la lame, appeler le service d'assistance.
Si l'on appuie sur le bouton-poussoir d'arrêt la machine ne s'arrête pas.	Circuit de commande défectueux.	Arrêter immédiatement la machine en détachant la fiche du secteur et appeler immédiatement l'assistance technique.

9.1. SCHEMA ALIMENTAZIONE 230 V - 50 Hz MONOFASE

9.1. FEED WIRING 230 V - 50 Hz SINGLE-PHASE

9.1. VERKABELUNG STROMZUFUHR 230 V - 50 Hz EINPHASIG

**9.1. CABLAGE D'ALIMENTATION 230 V - 50 Hz MONOPHASE
(Ø 300- Ø 350)**

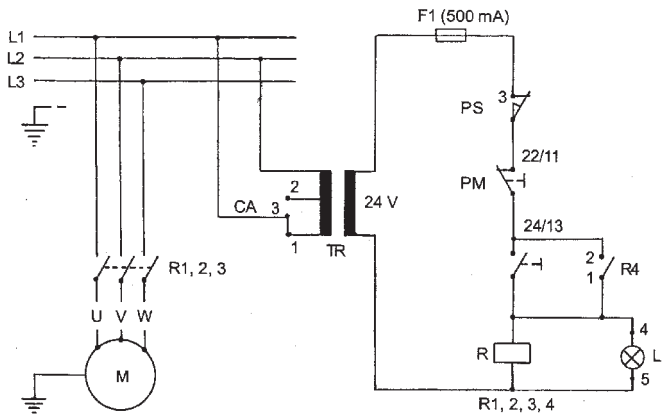
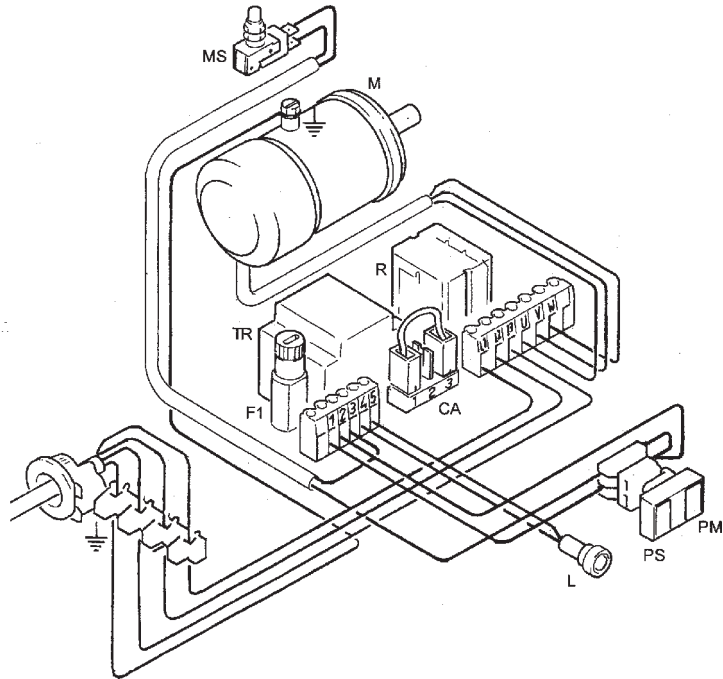


9.2. SCHEMA ALIMENTAZIONE 400 V - 50 Hz TRIFASE

9.2. FEED WIRING 400 V - 50 Hz THREE-PHASE

9.2. VERKABELUNG STROMZUFUHR 400 V - 50 Hz DREIPHASIG

9.2. CABLAGE D'ALIMENTATION 400 V - 50 Hz TRIPHASE
(Ø 220 - Ø 250 - Ø 275 - Ø 300 E)

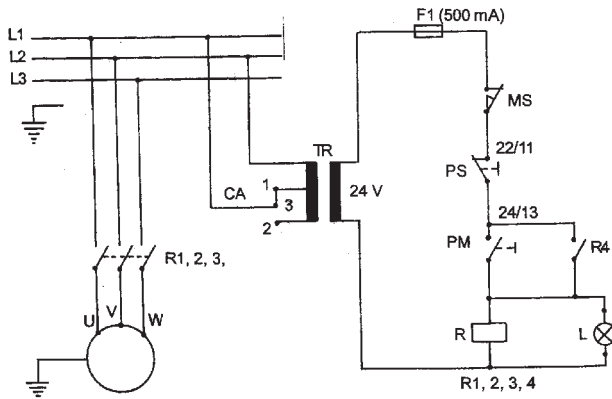
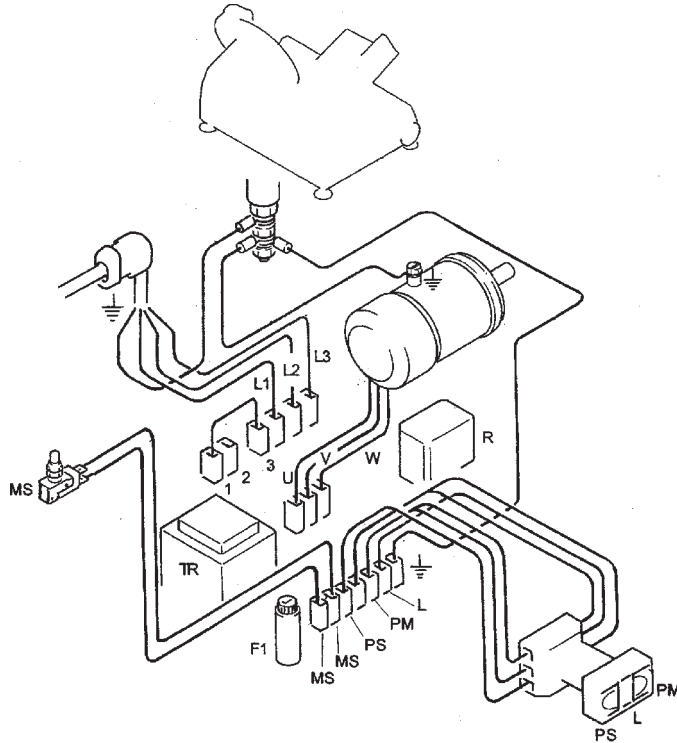


9.3. SCHEMA ALIMENTAZIONE 230 V - 50 Hz TRIFASE

9.3. FEED WIRING 230 V - 50 Hz THREE-PHASE

9.3. VERKABELUNG STROMZUFUHR 230 V - 50 Hz DREIPHASIG

9.3. CABLAGE D'ALIMENTATION 230 V - 50 Hz TRIPHASE
(Ø 300 - Ø 350)



10. DEMOLIZIONE DELL'AFFETTATRICE

Le macchine sono costituite da:

- struttura in lega alluminio/magnesio;
- inserti e varie in acciaio inox;
- parti elettriche e cavi elettrici;
- motore elettrico;
- materiali plastici, ecc.

Se lo smontaggio e la demolizione vengono affidati a terzi ricorrere esclusivamente a ditte autorizzate allo smaltimento di suddetti materiali.

Se la demolizione è eseguita in proprio è necessario separare i materiali per tipologia incaricando in seguito ditte autorizzate allo smaltimento.

Attenersi comunque sempre alle normative in vigore nel Paese ove si opera.

ATTENZIONE: In ogni caso è necessario interpellare il costruttore o personale qualificato e da questi autorizzato per la rimozione della lama circolare e successiva operazione di eliminazione del filo tagliente in modo che possa essere smaltito senza costituire pericolo.

NON ABBANDONARE ROTTAMI IN ZONE OVE NON SIA VIETATO L'ACCESSO (BARRIERE E CARTELLONISTICA) PERCHÉ CIÒ COSTITUISCE GRAVE PERICOLO PER LE PERSONE, IN PARTICOLARE MINORI E PER GLI ANIMALI; TUTTE LE RESPONSABILITÀ RICADONO SUL PROPRIETARIO.

10. DISMANTLING THE SLICING MACHINE

The machines are made up of:

- aluminium/magnesium alloy structure;
- insertions and various in stainless steel;
- electric parts and wires;
- electric motor;
- plastic materials, etc.

If disassembly and dismantling are to be carried out by a third party, only consult firms that are authorized in the demolition of the above mentioned materials.

If you carry out the dismantling yourself the materials must be separated according to type and consult a specialized firm for their disposal.

Always abide by the regulations in force in your country.

WARNING: In any case it is necessary to consult the maker or qualified personnel authorized by the maker for removal of the circular blade and subsequent removal of the cutting wire so that it can be disposed of safely.

DO NOT ABBANDON SCRAPS WHERE THERE IS FREE ACCESS (THERE SHOULD BE BARRIERS AND SIGNS) BECAUSE THIS CAN BE VERY DANGEROUS FOR PEOPLE, SPECIALLY CHILDREN AND ANIMALS; THE OWNER HAS SOLE RESPONSIBILITY.

10. ABBAU DER AUFSCHNEIDEMASCHINE

Die Maschinen bestehen aus:

- Struktur in Aluminium-Magnesium-Legierung;
- Einsätzen und Verschiedenem in INOX-Stahl
- Elektroteilen und Elektrokabeln;
- Elektromotor;
- Plastikmaterialien etc.

Wenn das Zerlegen und der Abbau Dritten übertragen wird, sich nur an Firmen wenden, die für die Entsorgung obengenannter Materialien autorisiert sind.

Erfolgt der Abbau im eigenen, ist es notwendig, die Materialien nach Art zu trennen und im folgenden für die Entsorgung autorisierte Firmen zu beauftragen.

In jedem Fall müssen die im entsprechenden Land herrschenden Normen respektiert werden.

ACHTUNG: Für das Entfernen des Schneidblattes und den darauf folgenden Vorgang der Beseitigung der Klinge muß in jedem Fall der Hersteller oder von diesem autorisiertes Personal gerufen werden, damit diese ohne Gefahr entsorgt werden kann.

DEN SCHROTT AUSSCHLIEßLICH IN ZONEN ABLADEN, ZU DENEN (DURCH SCHRANKEN ODER BESCHILDERUNG) DER ZUGANG VERBOTEN IST, WEIL DIESER EINE SCHWERE GEFAHR FÜR DIE PERSONEN, INSBESONDERE FÜR KINDER, UND TIERE DARSTELLT; DIE GESAMTE VERANTWORTUNG FÄLLT AUF DEN BESITZER ZURÜCK.

10. DEMOLITION DE LA TRANCHEUSE

Les machines sont constituées de:

- structure en alliage aluminium/magnésium;
- insertions et pièces diverses en acier inoxydable;
- parties électriques et câbles électriques;
- moteur électrique;
- matières plastiques etc.

Si le démontage et la démolition sont confiés à des tiers, recourir exclusivement à des maisons autorisées à l'élimination de ces matériaux. Si la démolition est exécutée par l'utilisateur il faut séparer les matériaux par types et charger ensuite des maisons autorisées à l'élimination de ces matériaux.

En tout cas respecter toujours les normes en vigueur dans le Pays d'utilisation.

ATTENTION: il est en tout cas nécessaire d'appeler le constructeur ou un personnel qualifié ou autorisé par lui pour enlever la lame circulaire et procéder ensuite à l'élimination du fil tranchant de sorte qu'elle puisse être éliminée sans constituer de danger.

NE PAS ABANDONNER LA FERRAILLE DANS DES ZONES DONT L'ACCES N'EST PAS INTERDIT (PAR DES BARRIERES ET DES ECRITEAUX) CAR ELLE CONSTITUE UN GRAVE DANGER POUR LES PERSONNES, NOTAMMENT LES MINEURS, ET POUR LES ANIMAUX; TOUTES LES RESPONSABILITES RETOMBENT SUR LE PROPRIETAIRE.

INTRODUZIONE

Nel ringraziare per la fiducia accordataci nell'acquisto di un nostro prodotto, raccomandiamo, prima di mettere in funzione l'affettatrice, di leggere attentamente questo manuale.

Le macchine descritte in questo manuale sono costruite in accordo alle direttive 98/37/CEE - 73/23/CEE - 89/336/CEE e alla normativa europea EN 1974: Affettatrici - Specifiche di igiene e sicurezza.

Ci consideriamo comunque a completa disposizione per chiarire ogni dubbio che dovesse sorgere durante l'utilizzo delle macchine; per fornire informazioni ulteriori e considerare proposte di miglioramento di questo manuale in modo da renderlo sempre più rispondente alle esigenze per le quali è stato preparato.

INTRODUCTION

Thank you for having bought one of our products. We would like to recommend that you read our manual carefully before using the slicing machine.

As regards safety against mechanical risks, the machines described in this manual follow the EEC regulations 98/37 - 73/23 - 89/336 and European norms EN 1974.

The safety measures against electrical risks have been carried out in conformity with regulations EN 60204 and EN 60335-2-64. We are at your complete disposal for any doubts that may arise when using the machine; for more information and any proposals to improve this manual so that it can further meet the requirements for which it has been prepared.

EINFÜHRUNG

Wir danken für das uns durch den Kauf unseres Produktes erwiesene Vertrauen und empfehlen Ihnen, vor Gebrauch der Aufschnittmaschine aufmerksam dieses Handbuch zu lesen.

Die in diesem Handbuch beschriebenen Maschinen entsprechen bezüglich der Sicherheit gegenüber Risiken mechanischer Natur der EWG Norm 98/37 - 73/23 - 89/336 und Europäischen norms EN 1974.

Auf jeden Fall stehen wir Ihnen jederzeit gern zur Verfügung, eventuell beim Gebrauch der Maschinen auftauchende Zweifel zu klären, weitere Informationen zu liefern und Verbesserungsvorschläge für dieses Handbuch zu prüfen, damit es immer mehr den gestellten Anforderungen gerecht werden kann.

INTRODUCTION

En vous remerciant de la confiance que vous nous avez accordée en achetant notre produit, nous vous recommandons, avant de mettre la trancheuse en fonction, de lire attentivement ce manuel.

Les machines décrites dans ce manuel sont conformes, en ce qui concerne les dispositifs de sécurité contre les risques de caractère mécanique, aux Directives CEE 98/37 - 73/23 - 89/336 et à la norme Européenne EN 1974.

Nous sommes en tout cas à votre entière disposition pour fournir tout éclaircissement en cas de doute pouvant surgir pendant l'emploi des machines; pour de plus amples informations et toute proposition visant à améliorer ce manuel afin qu'il réponde mieux aux besoins pour lesquels il a été préparé.

2^a EDIZIONE - Dicembre 2006

- *Il manuale è suddiviso in paragrafi numerati progressivamente; ciascun paragrafo inoltre, se fa riferimento ad una procedura, può contenere dei punti anch'essi numerati progressivamente che indicano le frequenze operative. In caso di dubbi sul contenuto e per ogni chiarimento contattare il costruttore o il servizio di assistenza tecnica autorizzato citando il numero del paragrafo dell'argomento che vi interessa;*
- The manual is divided into progressively numbered paragraphs; each paragraph, if referring to a procedure, can contain progressively numbered points which indicate the operative sequences. If in any doubt about the contents and for any further explanation contact the manufacturer or the authorized technical assistance, stating the paragraph number of the pertinent subject.
- *Das Handbuch ist in fortlaufend nummerierte Paragraphen unterteilt; jeder Paragraph kann zudem, wenn er sich auf einen Vorgang bezieht, ebenfalls fortlaufend nummerierte Punkte enthalten, welche die Arbeitsfolgen angeben. Im Zweifelsfälle bezüglich des Inhalts und für jede Klärung, den Hersteller oder den autorisierten technischen Kundendienst kontaktieren und dabei die Paragraphennummer des betreffenden Argumentes angeben.*
- Le manuel est subdivisé en paragraphes numérotés par ordre progressif; en outre, chacun des paragraphes, s'il se réfère à une procédure, peut contenir des points eux aussi numérotés par ordre progressif indiquant les séquences de fonctionnement. En cas de doutes sur le contenu et pour tout éclaircissement contacter le constructeur ou le service d'assistance technique autorisé, en citant le numéro du paragraphe du sujet qui vous intéresse.